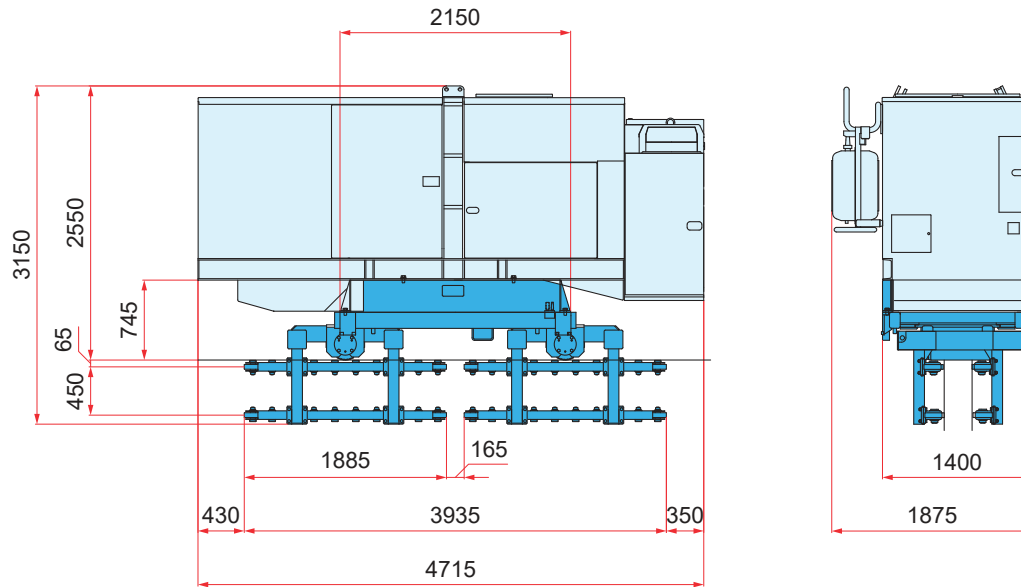


ユニットランナー UR3



適用パワーユニット	EU200、EU300
走行スピード	10 m/min
駆動方式	1ポンプ × 2モーター (パワーユニット油圧源より分岐して使用)
適用杭材	U形鋼矢板 ハット形鋼矢板900 Z形鋼矢板
最小走行半径	11 m
走行可能段差	30 mm
操作方法	リモートコントロール
搬送装置本体重量	2080 kg