

SILENT PIER



SUPERWIDE 100 150

広幅型鋼矢板圧入引抜専用機
スーパーワイド



 **土保産業株式会社**
TSUCHIYASU SANGYO Inc.

新工法開発企業

 **GIKEN**

広幅時代の先駆機登場

場所を選ばないコンパクト設計

機械材料・構造の進化が、軽量コンパクトな機体を生み出しました。低空間や、狭隘地など困難な制約条件下で自然環境及び生活環境に悪影響を与えずに、広幅型鋼矢板を高品質施工します。

◀ スーパーワイド100

ハイパワー・ハイスピードで効率化

超低騒音型マルチパワー油圧ユニットを採用しました。エンジンは強靱な200馬力を使用し、圧入・引抜のスピードアップを実現しました。工期を大幅に短縮し、施工のランクアップを実現します。

◀ エンジンユニット EU200

確立された施工実績

当社は、海外工事において広幅型鋼矢板の優位性にいち早く注目し、専用機械の開発、施工技術の研鑽に多大な努力を注ぎ込んでまいりました。その結果、数々の難工事をクリアし多くの実績を残しております。この当社の海外での経験と実績が、国内に広幅型鋼矢板を持ち込む原動力となりました。海外で蓄積されたノウハウを集大成した機械がスーパーワイドです。

◀ 海外施工現場 (ロンドン)

独自のシステム施工

独自のGRBシステムを用いることにより機械のシステム化を図ります。更に施工空間の省スペース化や作業の効率化が図れ、より価値の高い構造物を短期間で構築します。

◀ GRBシステム (近接絶対安全工法)

SUPERWIDE 100 150



建設の五大原則を遵守しています。

付加価値の高い周辺機器

スーパージェットリールやステージなどの付加価値の高い周辺機器が、より高品質でスマートな幅の広い施工環境を実現します。

● クランプクレーン



● パイルランナー



● ユニットランナー



● スーパージェットリール



● ゴールデンツールボックス



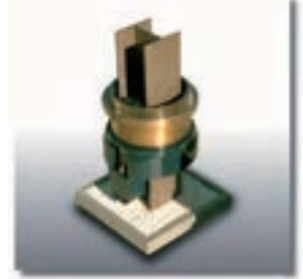
● ステージ



● パイルレーザー

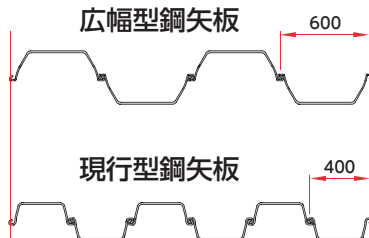


● H鋼チャック

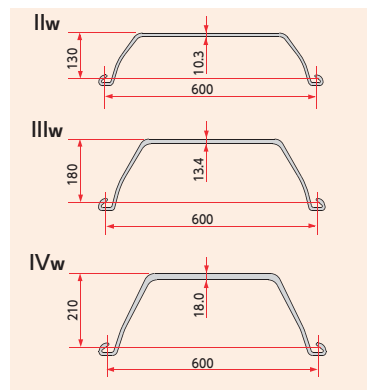


鋼矢板の新しい姿 広幅型鋼矢板

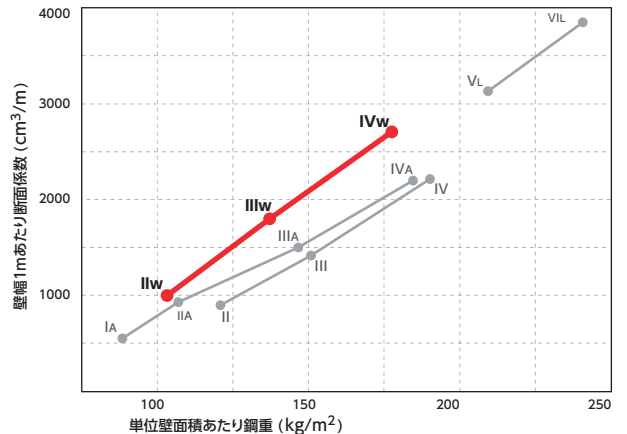
- 有効幅を600mmとした新しい形状・寸法の鋼矢板です。
- 有効幅600mmのため、現行型(400mm)と比べて必要枚数が2 / 3となるので、工期短縮・工費削減が可能です。
- 鋼重あたりの断面性能が高いので、最大30%の鋼重低減ができます。
- 現行型鋼矢板との嵌合が可能です。



断面形状



断面性能グラフ



断面性能

型式	鋼矢板1枚当たり				壁幅1m当たり			
	断面積 cm ²	断面二次 モーメント cm ⁴	断面係数 cm ³	単位質量 kg/m	断面積 cm ² /m	断面二次 モーメント cm ⁴ /m	断面係数 cm ³ /m	単位質量 kg/m ²
IIw	78.70	2,110	203	61.8	131.2	13,000	1,000	103
IIIw	103.9	5,220	376	81.6	173.2	32,400	1,800	136
IVw	135.3	8,630	539	106	225.5	56,700	2,700	177

広幅以外の杭材も施工可能・・・スーパーワイドはクランプ位置を変更する事によって広幅以外の杭材も施工できます。

スーパーワイド仕様

		スーパーワイド100	スーパーワイド150
本体	圧入力	1000kN(102ton)	1500kN(153ton)
	引抜き力	1100kN(112ton)	1600kN(163ton)
	ストローク	750 mm	800 mm
	圧入スピード	(2000min ⁻¹)1.5~35.2 m/min	(2000min ⁻¹)1.0~23.2 m/min
	引抜きスピード	(2000min ⁻¹)3.2~27.5 m/min	(2000min ⁻¹)2.4~18.2 m/min
	適応鋼矢板	広幅型鋼矢板IIw~IVw型 鋼矢板VI、VII型	
	操作方法	ラジオ・コントロール	ラジオ・コントロール
	移動方法	自走式	自走式
	全長	2,720 mm	2,730 mm
	全幅	1,145 mm	1,145 mm
全高	2,520 mm	2,675 mm	
質量	8,200 kg	9,800 kg	
油圧ユニット	動力源	ディーゼルエンジン(ターボ付)	
	定格出力	169kW(230PS)/1800min ⁻¹ (超低騒音)	
	燃料タンク容量	375 L	
	作動油タンク定格容量	550 L	
	全長	※② 4,300 mm	
	全幅	※② 1,705 mm	
	全高	※② 2,350 mm	
クローラ	※①質量	4,500 kg	
	※①総質量	※② 6,100 kg	
	操作方法	リモートコントロール	
	駆動方式	2ポンプ×2モーター(ユニット油圧源より分岐して使用)	
反力架台	走行速度	1.4 km/h	
	質量	1,000 kg	
	型式	アーム式	
	全長	3,380 mm(アーム開放時 6,210 mm)	
	全幅	2,120 mm(アーム開放時 5,060 mm)	
全高	520 mm		
質量	2,000 kg		

※① 20m油圧ホース、燃料満タン、作動油定格量を含む

※②クローラ、マルチボックス取付時

■ マルチボックス

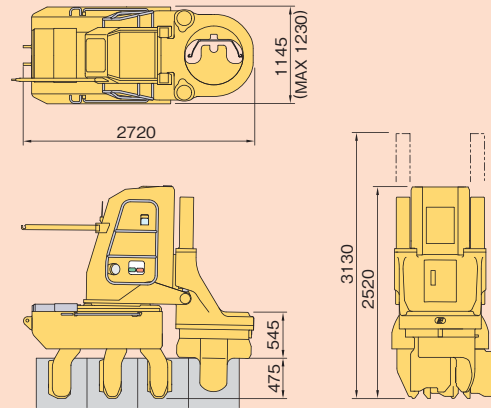
現場作業を想定して必要な機材をコンパクトに収納しました。
溶接機/出力電流 50A ~ 190A(使用率40%)の直流溶接機。φ4mm棒使用可能。
ガス切断器、各種工具類、重量600kg(ガスボンベ無し)

■ レーザー仕様

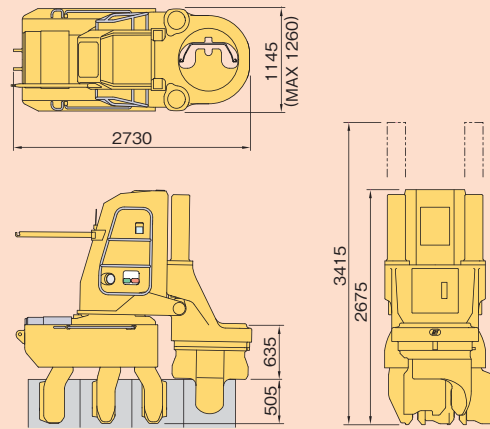
- 焦点調整/固定式 ●ビーム径/30m先で長径15mm(楕円形状・太陽光下)
- クランプ幅/70mm ●質量/3.5kg(ケース含む) ●微調整幅/おとり角±4度(上下・左右)、(30m先で2m範囲) ●電源/単一乾電池(アルカリ推奨)×1
- 稼働時間/連続約50時間(アルカリ使用時) ●出射光/赤色可視4.9mW(クラス3A) ●ケース/405(L)×320(W)×95(H)

※本機及び関連製品の仕様は予告なしに変更する場合があります。

スーパーワイド100



スーパーワイド150



エンジンユニット

