

GIKEN

SILENT PIER[®] **F111**

U形鋼矢板400mm幅専用複合式圧入機



 **土保産業株式会社**
TSUCHIYASU SANGYO INC.

完成度を究めたU形鋼矢板400mm幅専用複合式圧入機

SILENT PILER® F111

サイレントパイラーF111

Flexible and Functional Formula

モジュール化設計で、より柔軟に、高機能に進化

サイレントパイラーFシリーズは、「モジュール化設計(構成部品の標準化)」に基づき、

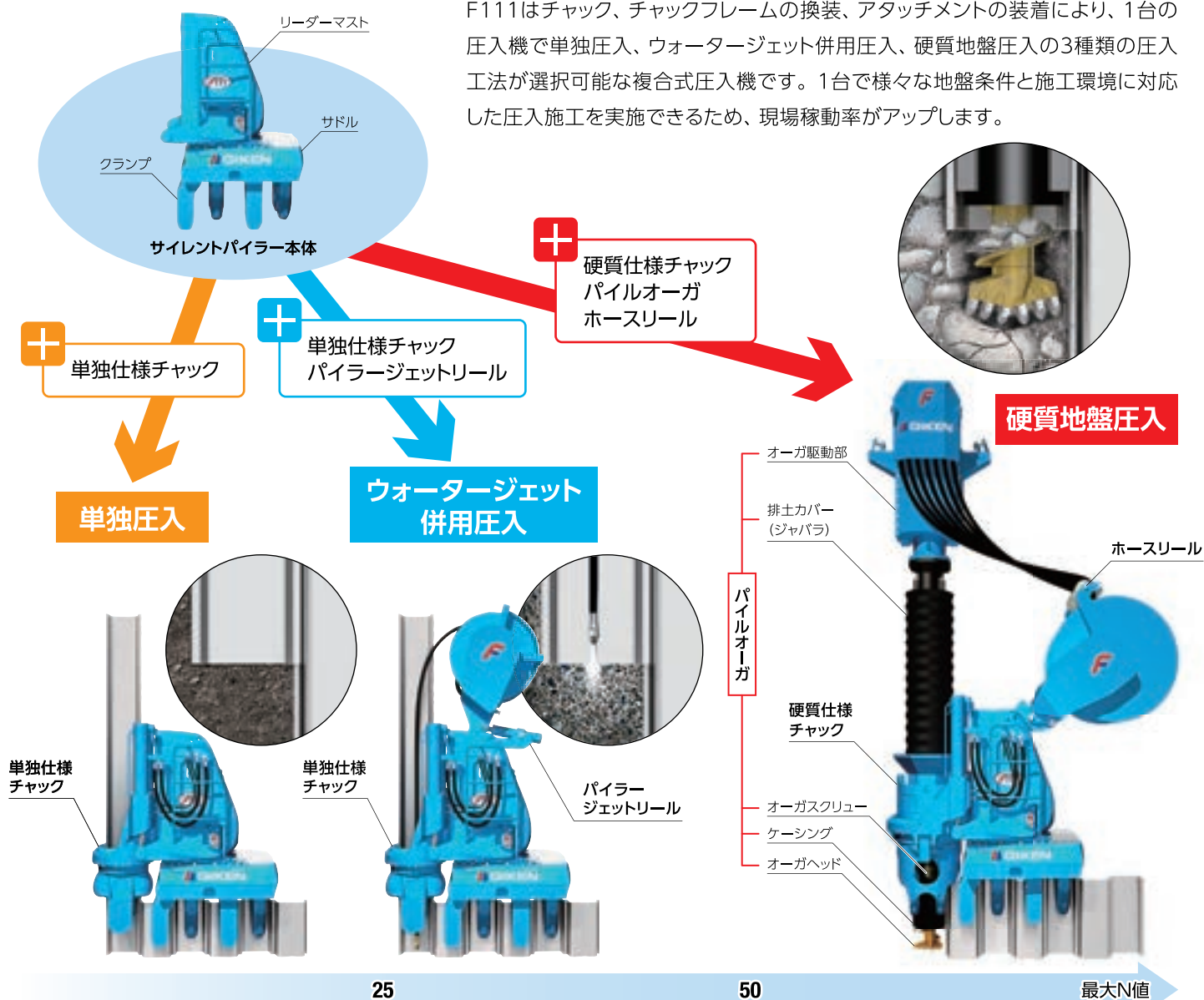
すべてのパーツを構造・形状・材料から見直し、徹底的に最適化しました。

最新の制御システムを搭載したプラットフォームをベースに、主要なモジュールの組み換えだけで

柔軟に機能を拡張できると同時に、各パーツの長寿命化を実現した次世代型圧入機です。

1 モジュール化設計による現場稼働率のアップ

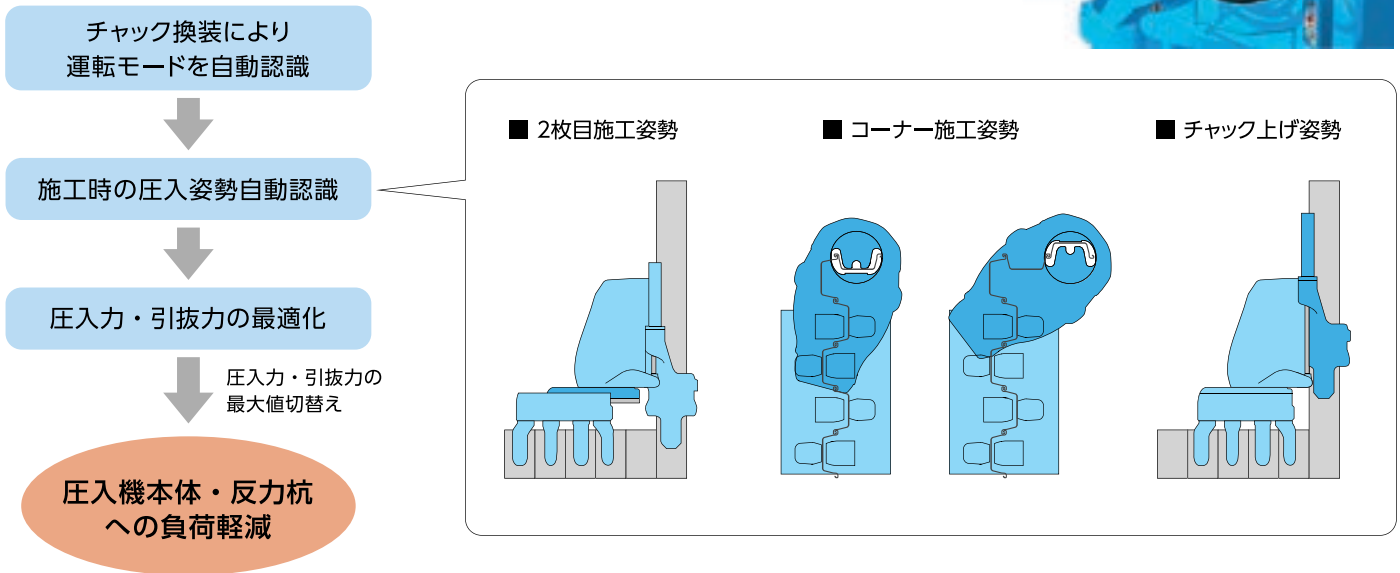
F111はチャック、チャックフレームの換装、アタッチメントの装着により、1台の圧入機で単独圧入、ウォータージェット併用圧入、硬質地盤圧入の3種類の圧入工法が選択可能な複合式圧入機です。1台で様々な地盤条件と施工環境に対応した圧入施工を実施できるため、現場稼働率がアップします。



2 圧入機の新基準 Fシリーズの特長

● 新制御システム

新しく開発した制御システムは、施工時の圧入姿勢を認識することで各動作における負荷を適正にコントロールし、各パーツの長寿命化を実現しました。また、圧入力定荷重制御機能やオーガトルク無段階制御機能の搭載により、操作性を格段に向上させました。



● 機械剛性の向上と摺動部クリアランスの縮小

Fシリーズは、圧入機本体の剛性を上げて耐久性を高めるとともに、各摺動部のクリアランスを縮小し、主要部品・消耗品への負荷を低減、ガタの発生を抑制しています。

また、レール長さを長くし摺動プレートの面積を増やすことで、さらにガタの発生を抑制し、長寿命化を図っています。

● 耐磨耗プレートを標準装備

リーダーマスト側のチャック上下レールに着脱式の耐磨耗プレートを採用することで従来機に比べ耐磨耗性が3.6倍アップし、施工性能を維持するとともに、メンテナンス費用を削減します。【特許 第4568443号】



耐磨耗プレート

● G-Terminal®

「G-Terminal」は圧入力や圧入スピードなどの圧入データをはじめ、施工中の圧入機の運転条件設定や機械状態などの情報を取得し、リアルタイムで表示できるタブレット型端末です。圧入機側面部への着脱が可能で、現場で施工状況を科学的に把握しながら、効率的な施工管理を行うことができます。



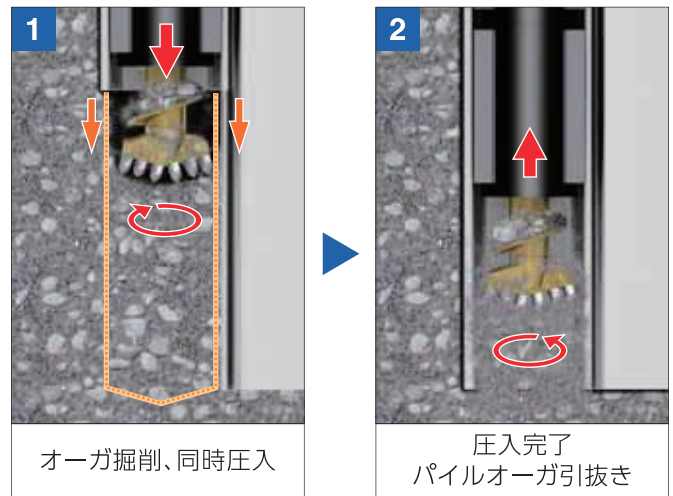
- 圧入データのグラフ表示
- 圧入データの項目別比較グラフ表示
- 圧入データ取得中の機械状態表示
- 柱状図データの作成
- 取扱説明書・パーツリストの表示



3 硬質地盤への対応力向上

当社独自の「芯抜き理論」で、砂礫層や玉石層などの硬質地盤でも圧入工法の優位性を損なわずに杭施工を可能にした「硬質地盤クリア工法」。これまでの先行機による数多くの施工実績が、工法の優位性を証明しています。パイルオーガによる掘削はあくまで圧入補助として最小限に抑えるので、排土量は少なく、周辺地盤を乱さないため、強い支持力をもった完成杭を急速に構築できます。また、従来工法では困難とされた傾斜地や水上での施工も可能で、システム施工技術により仮設工事を一掃し、環境負荷を大幅に低減させます。

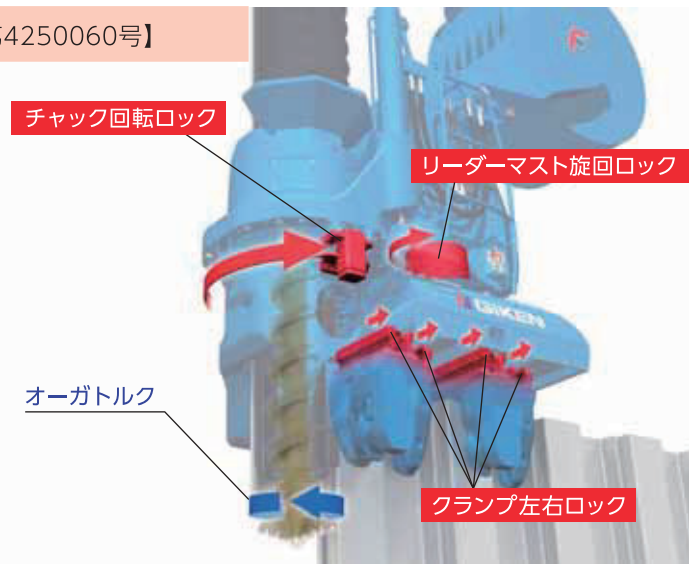
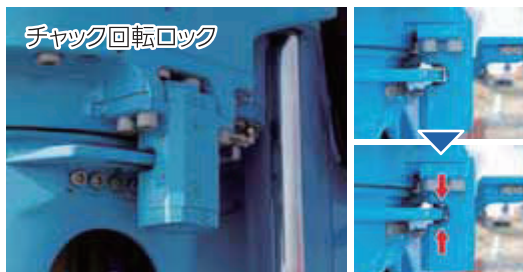
サイレントパイラー F111は、さらに機能・性能を高め、硬質地盤への対応力を向上させました。



NEW

1 掘削能力を向上させるロック機構搭載 【特許 第4250060号】

チャック回転ロック、リーダースト旋回ロックに加え、Fシリーズから新採用したクランプ左右ロックにより、オーガでの掘削時に圧入機本体の姿勢をしっかりと固定できます。強固な反力基盤に支えられた確実なオーガトルク伝達は、掘削効率を高め、施工精度を向上させます。



NEW

2 オーガヘッド・オーガビットの改良

オーガビット接続部のオスメス構造を逆にしてオーガヘッド本体の磨耗を低減させるとともに、パイロットビットとアウタービットを共通化し、メンテナンス作業を軽減させました。また、オーガビットとオーガヘッドの固定方法を改良し、ガタの発生を抑え、トルクの伝達効率を向上させました。

オーガスクリューとの接続は二重六角構造で強化し、オーガトルクの伝達効率を高めるとともに、オーガヘッドの軽量化を図りました。また、ジョイントピンを2本から1本に削減して作業性を向上させ、ジョイントピン挿入口にはC型止め輪を採用することで、脱落を防止し信頼性を向上させました。

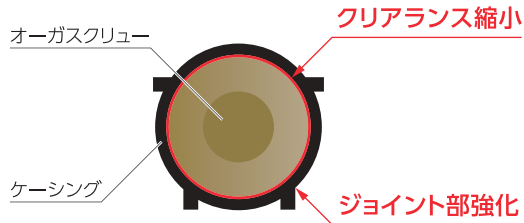


NEW

3 オーガスクリュー・ケーシングの改良

オーガスクリューやケーシングの総合的な設計見直しにより、オーガトルクの伝達効率やセンタリング精度が高まり、施工効率が向上しました。

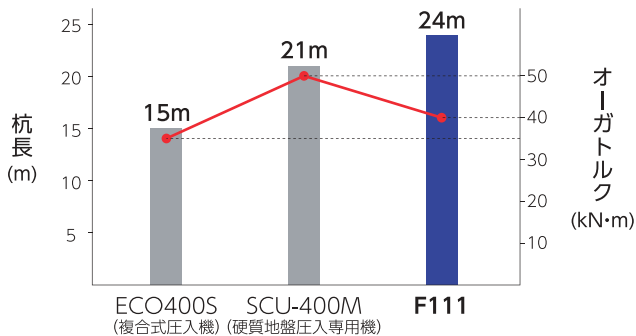
オーガスクリューとケーシングのクリアランスを縮小したことで、オーガスクリューの磨耗進行を軽減でき、長寿命化も実現しています。



NEW

4 適用杭長がアップ

F111は、硬質地盤圧入時の適用杭長を24mまで延長し杭材の長尺化に対応しました。オーガトルク伝達効率の向上により、オーガトルクの最大値を抑制しても効率的に施工できます。

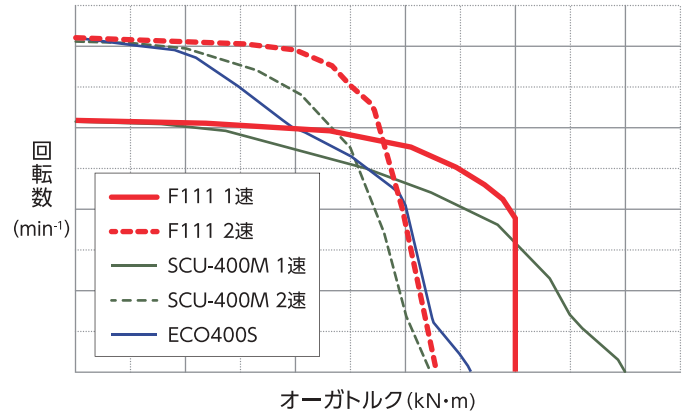


NEW

5 オーガ駆動動力のパワーアップ

オーガ駆動動力がECO400Sと比べ約1.4倍にパワーアップしました。

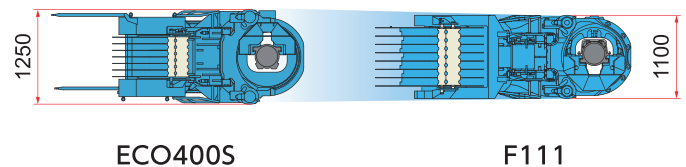
これにより、オーガ掘削時の負荷が大きくなっても、回転数が維持されやすく、快適に施工できます。



NEW

6 硬質地盤圧入仕様時の機械幅縮小

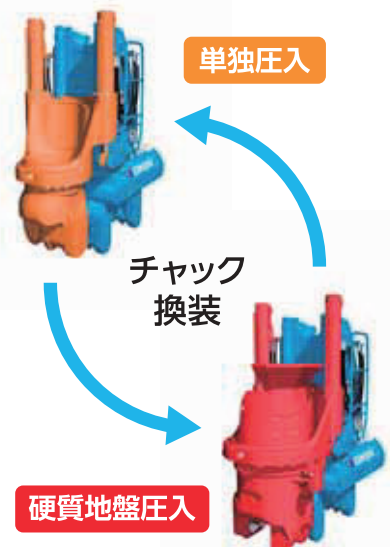
F111は硬質地盤圧入仕様時の機械幅が従来の複合式圧入機ECO400Sと比べて150mm縮小し、さらに狭隘な現場に対応できます。



4 単独圧入時も専用機と同等の施工性

サイレントパイラー F111は、単独圧入時も専用チャックの換装により専用機と同等の施工性を発揮します。

機種	ECO100-4CA	F111	ECO400S
仕様	単独圧入専用機	複合式圧入機 単独圧入仕様	複合式圧入機 単独圧入仕様
圧入力	1000 kN	1000 kN	800 kN
引抜力	1100 kN	1100 kN	900 kN
圧入スピード	1.9 ~ 35.2 m/min	2.0 ~ 43.5 m/min	1.5 ~ 35.5 m/min
引抜スピード	1.8 ~ 39.1 m/min	1.5 ~ 55.0 m/min	1.5 ~ 50.5 m/min
圧入機本体重量	7050 kg	7050 kg	7400 kg
パワーユニット質量	6650 kg	7250 kg	7300 kg
定格出力	195 kW(265 ps)/1800 min ⁻¹	265 kW(360 ps)/1800 min ⁻¹	195 kW(265 ps)/1800 min ⁻¹

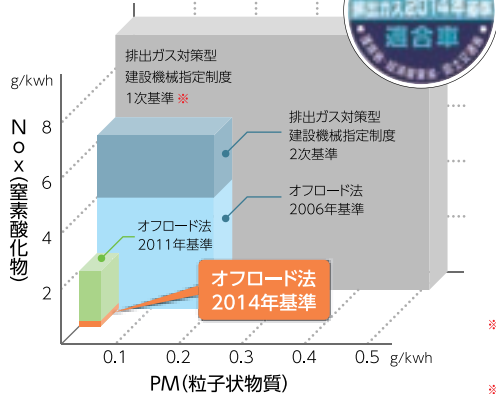


5 卓越した環境配慮設計

オフロード法2014年基準^{*1}に適合した新パワーユニット

尿素SCRシステムを搭載した新世代環境対応型エンジンを搭載し、高い環境性を実現しました。また、冷却ファン油圧駆動システムを採用し、騒音の低減と燃費の向上を実現しました。

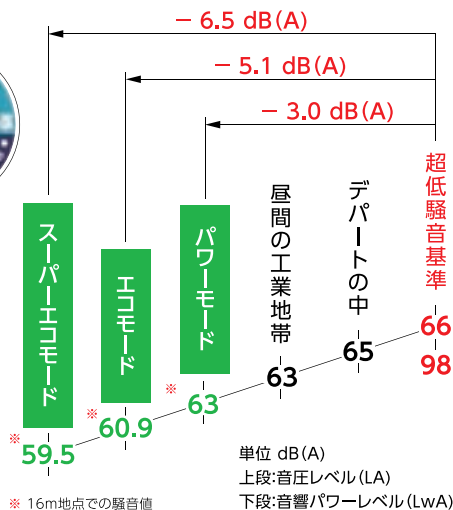
^{*1} 特定特殊自動車排出ガスの規制等に関する法律(平成26年10月使用規制開始)



^{*} 排出ガス対策型建設機械指定制度1次基準にはPM値の規定がないため、アメリカの排ガス規制Tier1の値を表記しています。

国土交通省基準値を高レベルでクリアした超低騒音設計

国土交通省の超低騒音基準である音圧レベル(LA) 66dB(A)に対し、高いレベルで基準をクリアしています。



^{*} 16m地点での騒音値

単位 dB(A)
上段:音圧レベル(LA)
下段:音響パワーレベル(LwA)

生分解性油脂を標準採用

ECOシリーズから標準採用して、高い評価を受けている圧入機専用の生分解性作動油(パイラーエコオイル)とグリース(パイラーエコグリース)を使用しています。万が一、水中や土壤に流出しても自然界のバクテリアによって分解され、生態系に影響を与えません。更に、機体にはTXフリー無鉛塗料^{*2}を使用し、環境対策は万全です。

^{*2} トルエン、キシレン、鉛系顔料などを含まない環境対応型塗料

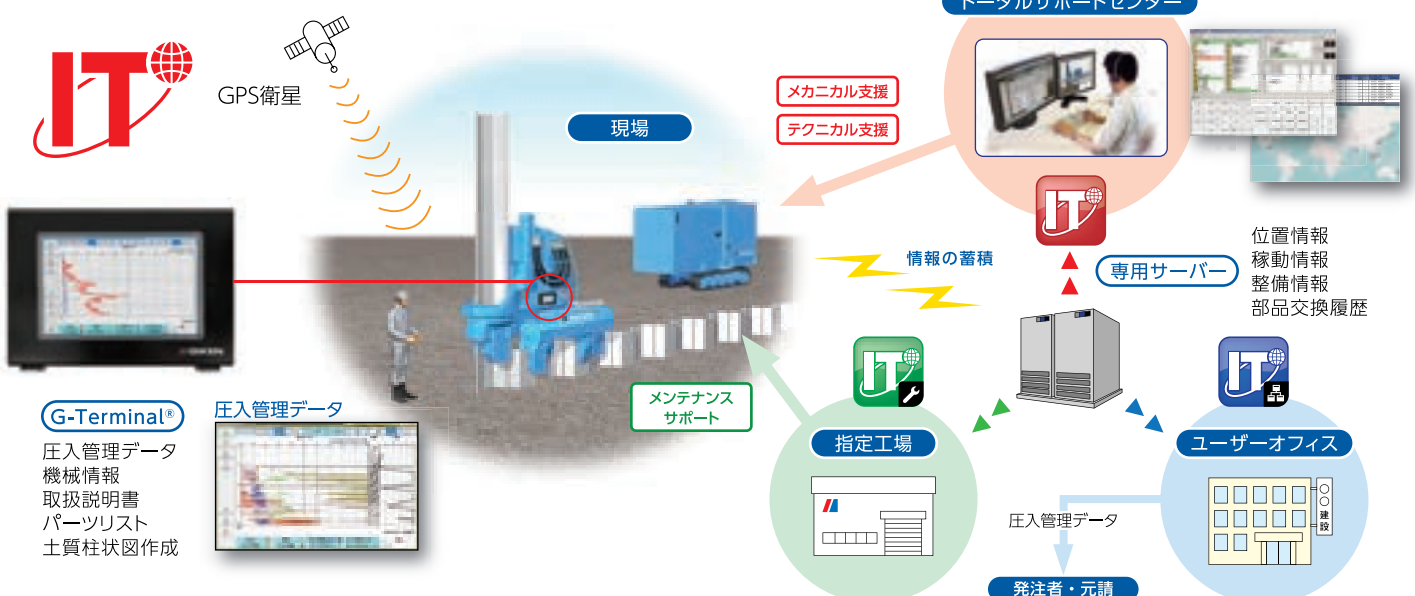
生分解性油脂
パイラーエコ
オイル
グリース

6 科学的圧入施工と先進の情報化技術

新GIKEN ITシステム搭載

世界中^{*}で稼動している圧入機の位置情報、メンテナンス情報、稼動情報が自動的に専用のサーバーに蓄積されます。これらの情報を分析することで、トラブルへの的確な判断、対処だけでなく、テクニカル支援、メカニカル支援なども効果的に受けられます。^{*} 通信機器の認証許可がない国では、GIKEN ITが使用できない場合があります。

新GIKEN ITシステムの仕組み



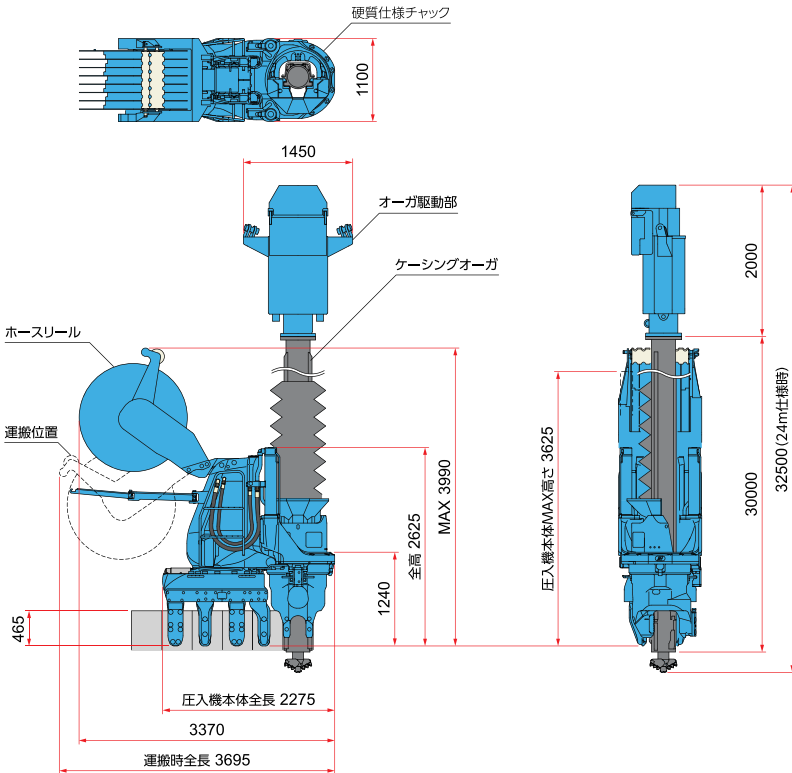
信頼の証、圧入管理データ

鋼矢板1枚毎に施工状況を記録した圧入管理データ(圧入力、オーガ回転トルク、圧入時間など)は、圧入実績の証明となり科学的な施工管理が行えます。また、新採用のタブレット端末「G-Terminal」により、オペレータは圧入管理データをリアルタイムに確認しながら施工できます。

寸法・仕様

硬質地盤圧入仕様

F111-C400



圧入機本体	SILENT PILER F111	
適用杭材	U形鋼矢板400mm幅 II、III、IV型	
最大圧入力	硬質地盤圧入時	800 kN
	単独・ウォータージェット併用圧入時	1000 kN
最大引抜力	硬質地盤圧入時	900 kN
	単独・ウォータージェット併用圧入時	1100 kN
ストローク	850 mm	
圧入スピード	2.0 ~ 43.5 m/min (単独圧入時)	
引抜スピード	1.5 ~ 32.3 m/min (単独圧入時)	
操作方法	ラジオコントロール	
移動方法	自走式	

質量	硬質地盤圧入仕様 (圧入機本体+ホースリール)	10600 kg
	ウォータージェット併用圧入仕様 (圧入機本体+パイラージェットリール)	7870 kg
	単独圧入仕様 (圧入機本体)	7050 kg

ホースリール	HR17B
質量 (標準仕様時)	2850 kg (ホースリール取付けブラケットを含む)

パイラーオーガ	PA22	
適用杭長 (標準仕様時)	24 m 以下 (標準)※	
質量	オーガ駆動部	1850 kg
	ケーシングオーガ	9050 kg
総質量	10900 kg	

※ オプション仕様時は最大適用杭長30m可能

パイラージェットリール	JR28
適用杭長	標準 17 m (最大27 m)
質量	820 kg

パワーユニット	EU300K4	
動力源	ディーゼルエンジン	
定格出力	パワーモード	265 kW(360 ps)/1800 min ⁻¹
	エコモード	236 kW(321 ps)/1600 min ⁻¹
	スーパーエコモード	206 kW(280 ps)/1400 min ⁻¹

燃料タンク容量	600 L
作動油タンク容量	パイラーエコオイル 630 L
AdBlue®/DEFタンク容量	38 L
走行速度	1.4 km/h
質量	7250 kg (標準20mホース)

反力架台 (レベルジャッキ付)	
質量	1400 kg

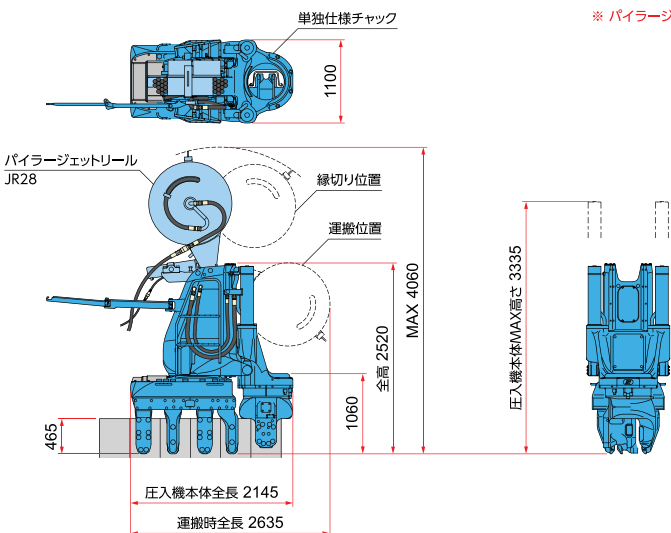
【参考】チャック質量

単独仕様チャック	硬質仕様チャック
1970 kg	2700 kg

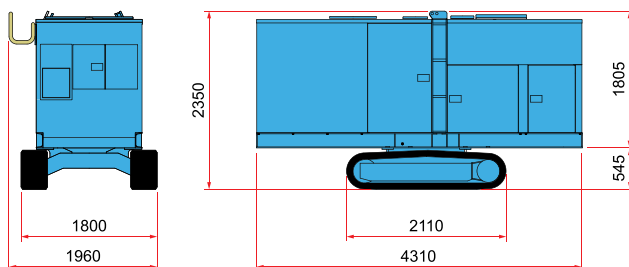
単独・ウォータージェット併用圧入仕様

F111-400

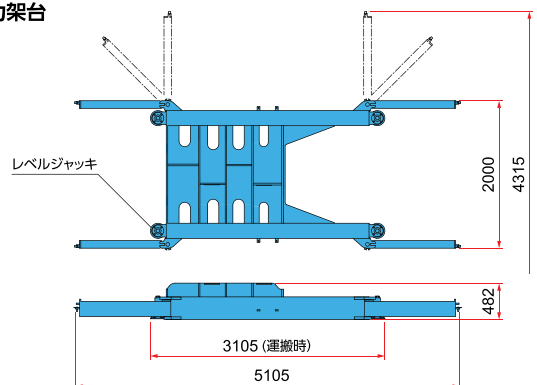
※ パイラージェットリールはオプションです。



パワーユニット

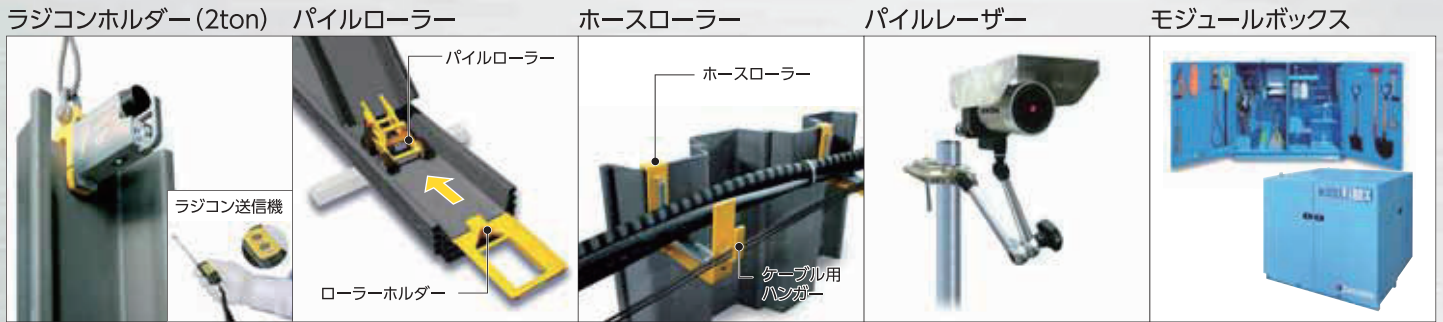


反力架台



※本機および関連製品の仕様は予告なしに変更する場合があります。

主要装備品



GIKENメンテナンスシステム (GMS)

GMSは、お客様が杭の先端に注力し圧入施工に専念できる環境づくりをハード・ソフトの両面からサポートする機械保全システムです。当社認定の技術者による計画的かつ的確な点検・整備によって、現場での突発的な機械トラブルを予防し、機械整備に関する費用負担を軽減します。

巡回サポート	初	巡	12	巡	巡	12	巡	巡	12	巡	巡	12	巡	巡	12	巡	巡	12	巡
基本メンテナンス			基本メンテナンス 1400～1800時間			基本メンテナンス 3000～3400時間			基本メンテナンス 4600～5000時間										
メインコンポーネント保証	標準保証		メインコンポーネント保証																
契約期間		1年	2年	3年	4年	5年	6年	7年											

初 初回点検 巡 巡回サポート 12 12ヶ月点検

基本メンテナンス……… 機械機能の維持・回復に必要な調整・整備を行います。

メインコンポーネント保証 …… 標準保証終了後も、特定のメインコンポーネントの修理費用を補償します。

株式会社 技研製作所 工法革命 インプラント工法で世界の建設を変える www.giken.com

東京本社 〒135-0063 東京都江東区有明3丁目7番18号 有明セントラルタワー 16階 TEL 03-3528-1630
高知本社 〒781-5195 高知県高知市布師田3948番地1 TEL 088-846-2933

