

SILENTPIER

ECO82

サイレントパイラー エコ



土保産業株式会社

TSUCHIYASU SANGYO Inc.

環境対応型
圧入機



GIKEN

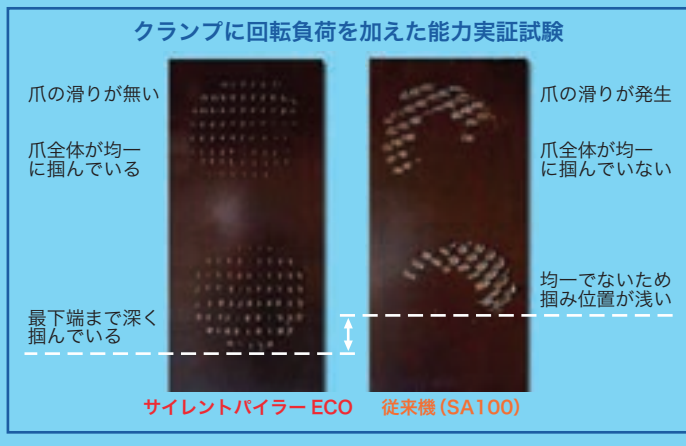
環境世紀の圧入機

ECO Standard ——— 建設現場から地球環境の保全に貢献します

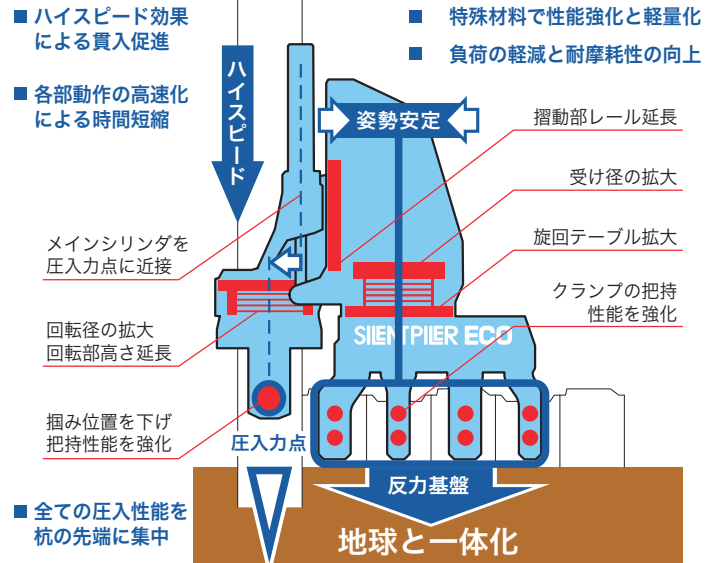
原理を究めた圧入性能

強固な反力基盤

圧入機本体が地球と一体化して、杭を地中に押し込むのが圧入原理である。強固な反力基盤の構築なくして、圧入施工の成功はない。サイレントパイラー ECO では、滑りに対するクランプ能力を従来機 (SA100) の 1.5 倍に高め、圧入機本来の施工性能を最大限に発揮できる機構とした。



圧入原理に基づく ECO82 の機能特性



進化した自動運転システム

ECO82 の頭脳には、手動運転を凌駕した高機能型「自動運転システム」を搭載した。「圧入施工要項」*1 で説明された施工理論を、いかなる現場条件においても最適作業として反復実行する。

*1 圧入原理を科学的に分析し、定義づけ、体系化した教本

- ・ 圧入力、スピード、ストロークを任意に数値設定
- ・ 機体へのショックが無い、スムーズな挙動
- ・ 動作切替の高速化で、熟練運転手の反応速度
- ・ 縁切自動モードで、爪を損耗させない引抜作業
- ・ ラジコンと多機能モニターで、簡単に自動運転設定



視認性の良い多機能モニター

強く軽く長寿命な機体

圧入機本体に発生するあらゆる応力に対し、圧入施工理論にかなった機械姿勢を常に維持できるよう、要となる構成部品の構造、形状、材料を徹底的に適正化した。部品への負荷軽減と、耐摩耗性の向上で、高い耐久性を有する。同時に一層の軽量化を図り、施工時は安定してねばり強く、自走時は軽快でスムーズ、運搬時は 15t 車 1 台に積載可能な圧入機を完成させた。



本体、ユニット、反力架台の合計質量 12.8 t 以下

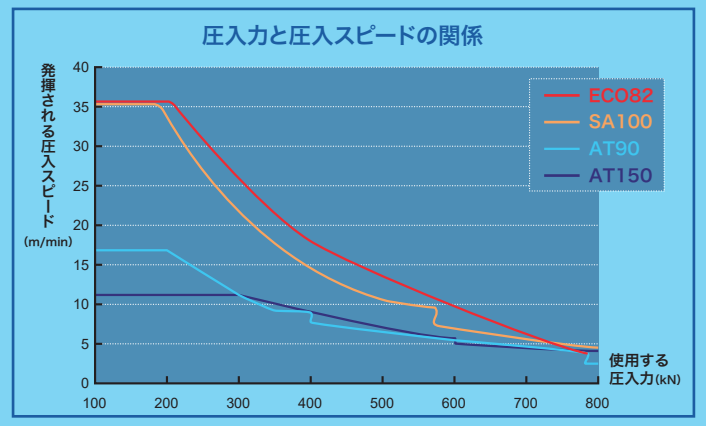
圧入機本体質量比較表

ECO82-3C	5000 kg	-900
AT90	5300 kg	-600
ECO82-4C	5400 kg	-500
SA100	5900 kg	基準
ECO100-3C	6500 kg	+600
ECO100-4C	6900 kg	+1000
AT150	7500 kg	+1600

強力なハイスピード圧入

ECO82 では、圧入施工の通常域 (300-600kN) で最高の能力を発揮する設計とした。SA100 を上回る高速圧入で、強力で杭を貫入させる。また、ハイスピード効果は圧入力を小さく抑え、圧入施工阻害要素*2 の発生を防止する。自動運転システムとの相乗効果で、杭を損傷させず、より高精度な圧入施工を可能とした。

*2 圧入メカニズムの正規の動きを阻害しようとするマイナス要素



作業効率の良い高速動作

チャック下げの圧入動作以外でも高速化を推進し、サイクルタイムの短縮と作業効率の向上を図った。チャック開 (無負荷) 時の上げ動作時間は従来機の 1/3、チャック開閉時間は 1/2 である。さらに、チャック回転、マスト前後なども高速化し、自走時間を従来機の 1/2 にまで短縮した。

原理を究めた圧入性能 優れた環境配慮設計 先進の情報化施工技術



優れた環境配慮設計

クリーンな排出ガスでオフロード法適合

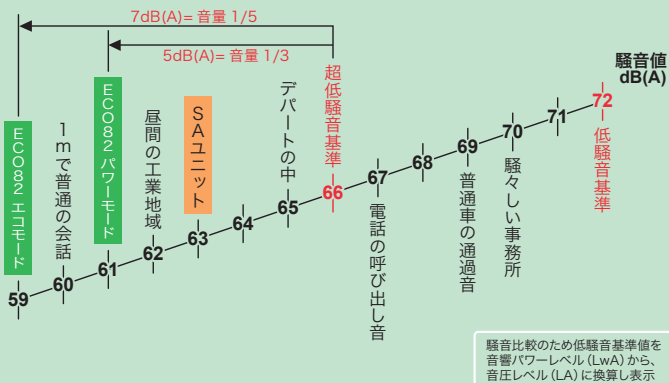
ECO82 のエンジンユニットは新世代環境対応型エンジンを搭載。高い燃焼効率と当社独自の油圧制御技術により、徹底した排出ガスのクリーン化を実現し、オフロード法に適合*3。

*3 国土交通省 排出ガス対策型建設機械第3次基準値にも対応

超低騒音基準の音量に対して 1/5 を達成

エンジンの回転数を抑えるエコモードによって、パワーユニットが発生する音量を 59dB(A) にまで低減。超低騒音基準である 66dB(A) に対し、わずか 1/5** という高いレベルで基準値をクリアした。

** 騒音値が 3dB(A) 下ければ耳に聞こえる音は半分



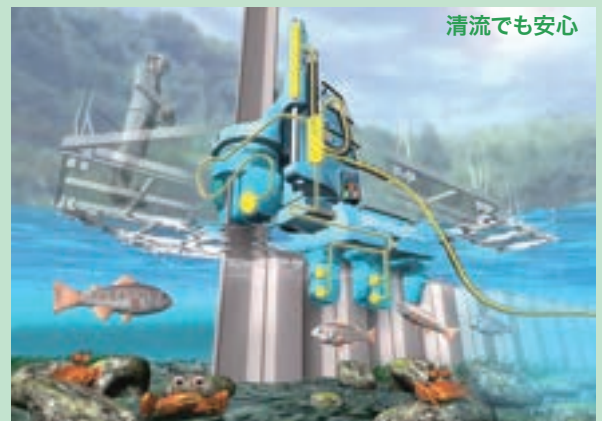
生分解性油脂の標準採用

サイレントパイラー ECO は、圧入機専用に石油会社と共同開発した生分解性作動油とグリースを、2002 年から標準採用している。国内建設機械では初の先駆的实施であった。万が一、水中や土壌に流出しても自然分解され、生態系に影響を与えない。更に、機体には TX フリー無鉛塗料*5を使用し、環境対策は万全である。

*5 トルエン、キシレン、鉛系顔料などを含まない環境対応型塗料

エコマーク認定商品：
パイラーエコオイル
パイラーエコグリース

- ・圧入機専用の仕様で開発
- ・優れた生分解性と無毒性
- ・高い潤滑性と難燃性



IT 先進の情報化施工技術

GIKEN IT システム搭載

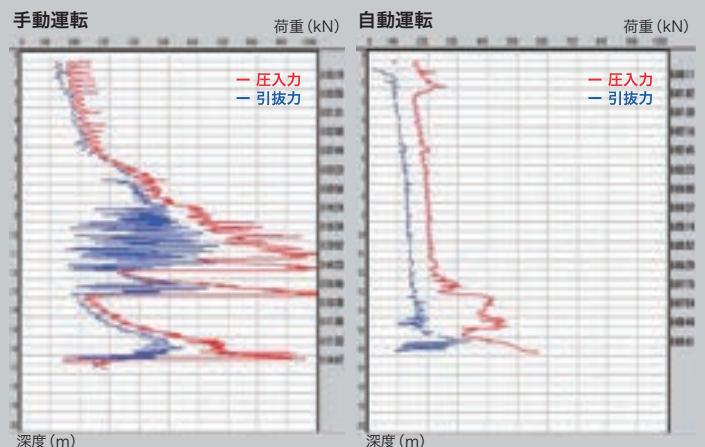
GIKENIT (情報通信技術) システムにより、施工現場で稼働している ECO82 の圧入情報、メンテナンス情報、位置情報を、当社エキスパートがリアルタイムに把握する。不測のトラブルへの的確な判断、迅速な対処だけでなく、定期整備へ情報をフィードバックすることで、予防保全を効果的に実施できる。圧入の家元だから実現できた、先進のテクニカル支援、メカニカル支援である。



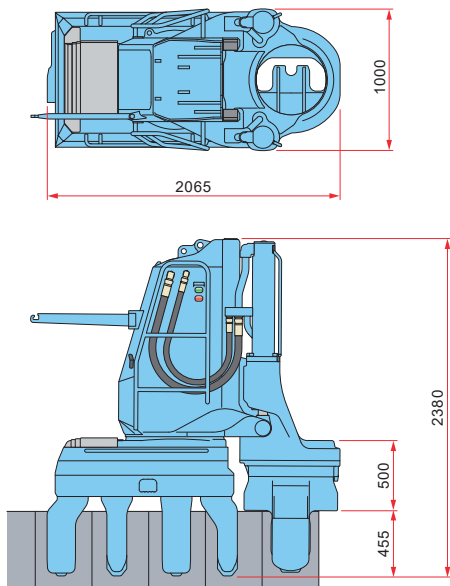
科学的圧入施工管理

ECO82 では、「圧入管理ソフト」*6 によって圧入情報をデータ化し、施工状況をリアルタイムに記録・分析することができる。下のグラフは、同一現場における手動運転と自動運転の施工記録例である。

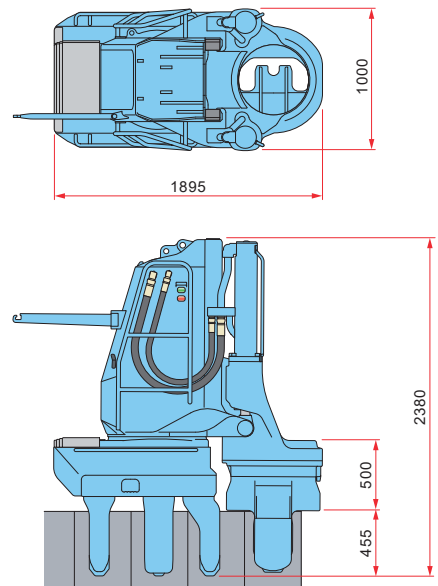
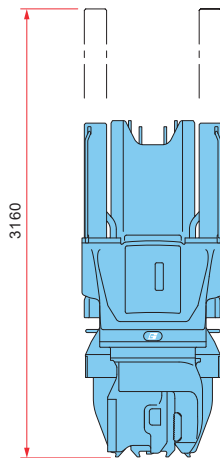
*6 オプション設定



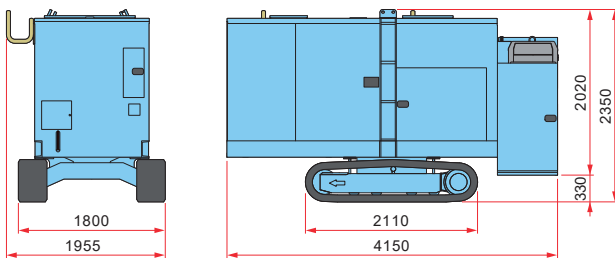
◀ ECO82-4C 外観図



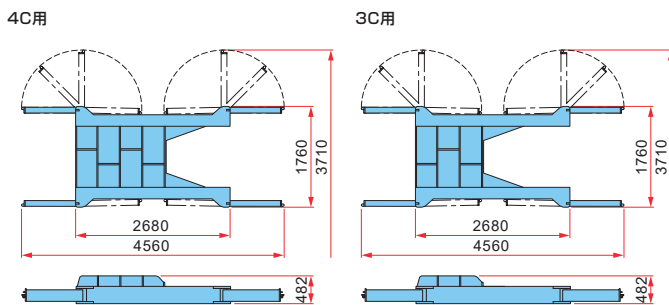
ECO82-3C 外観図 ▶



EU200F3 外観図



反力架台 外観図



サイレントパイラー	ECO82
適用杭材	U形 400 ピッチ II, III, IV
最大圧入力	800 kN (82 t)
最大引抜力	900 kN (92 t)
ストローク	800 mm
圧入スピード	パワーモード 1.9 - 35.5 m/min エコモード 1.6 - 30.0 m/min
引抜スピード	パワーモード 1.4 - 55.0 m/min エコモード 1.2 - 54.0 m/min
操作方法	ラジオコントロール
移動方法	自走式
質量	4C 5400 kg 3C 5000 kg

エンジンユニット	EU200F3
動力源	ディーゼルエンジン
定格出力	パワーモード 174 kW (237 PS)/1800 min ⁻¹ エコモード 155 kW (210 PS)/1600 min ⁻¹
排出ガス規制	オフロード法適合
騒音規制	国土交通省 超低騒音基準値クリア
生分解性作動油	パイラーエコオイル
移動方式	自走式 (クローラ走行)
走行速度	1.4 km/h
質量(クローラ込)	6250 kg

反力架台	4C用	3C用
質量	1250 kg	1120 kg

本機の仕様は予告なしに変更する場合があります

株式会社 技研製作所 工法革命 インプラント工法で世界の建設を変える www.giken.com

【圧入機製品の販売・GTOSS・技術支援】 トータルサポート部 トータルサポート課 [E-mail pro-tokyo@giken.com](mailto:pro-tokyo@giken.com)

東京本社 〒135-0063 東京都江東区有明1丁目3番28号

FAX 03-3528-1660

TEL 03-3528-1636

高知本社 〒781-5195 高知県高知市布師田3948番地1

FAX 088-826-5288

TEL 088-846-2947

東京本社 / 〒135-0063 東京都江東区有明1丁目3番28号

TEL 03-3528-1630

FAX 03-5530-7061

高知本社 / 〒781-5195 高知県高知市布師田3948番地1

TEL 088-846-2933

FAX 088-846-2939

事業拠点 東京、高知、仙台、千葉、大阪、兵庫、福岡、イギリス、ドイツ、オランダ、アメリカ、シンガポール、中国

研究開発 テクニカルセンター、実証試験場(6ヶ所) 情報発信 IPC国際圧入センター(東京、仙台、大阪、福岡)