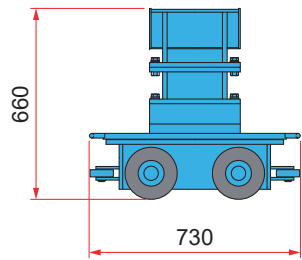
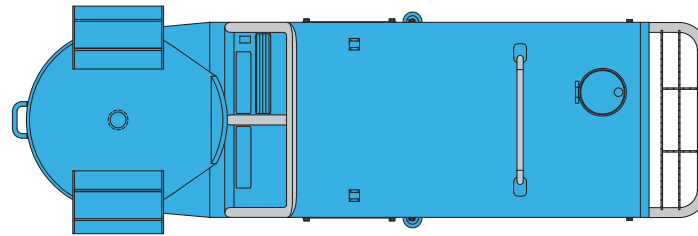
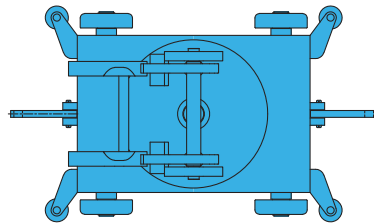
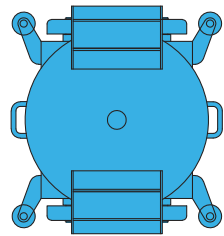
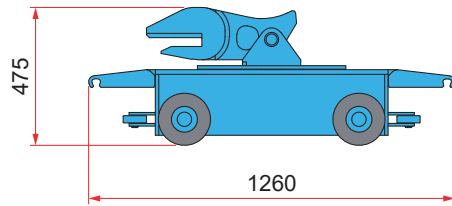


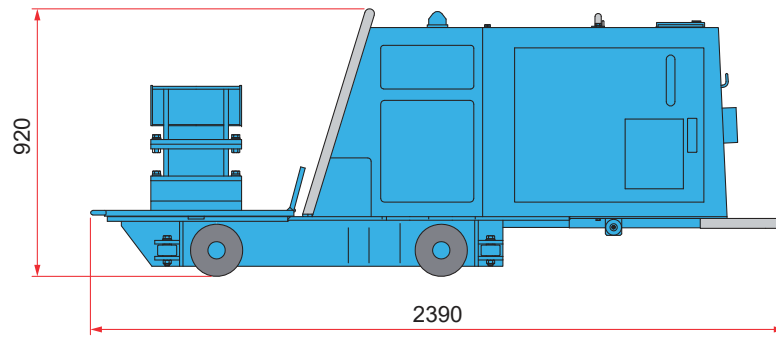
# パイランナー PR2



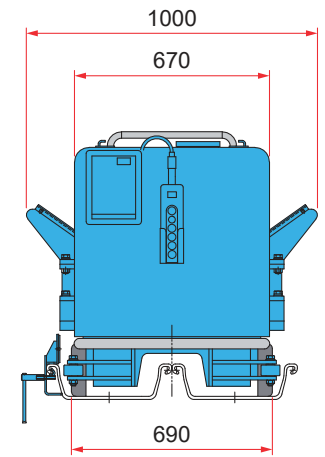
台車



起伏台車



牽引車



積載可能杭材	鋼管矢板φ700～1500	
搬送用レール材	U形鋼矢板Ⅱ型	
積載能力	5000 kg	
走行速度	30 - 60 m/min	
動力源	ディーゼルエンジン	
定格出力	6.6 kW	
質量	牽引車	940 kg
	台車	310 kg
	起伏台車	305 kg
総質量	1555 kg	