

AUTO PILER

建設省指定 超低騒音型 油圧式杭圧入・引抜機 / AT-90型・AT-150型



 土保産業株式会社
TSUCHIYASU SANGYO INC.

余裕のパワーとスピード。"現場革命"

コンピュータ制御によって自動運転のできるGIKENのADシステム
〔Automatic Driving System〕が、これからの圧入工法の主流です。



上空へ、地下へ。海洋に、宇宙へ。限りなく広がる建設のビジョンと人類の未来。そして、時代は今、物・量第一主義から真の安定や充足を求める"新地球時代"へと大きくシフトしています。環境や生命をいづくしみ、思いやる工法が待ち望まれるのも、こうした時代背景によるものです。

もっと人に近く—創業以来、無公害工法のパイオニアとして、技術を究めてきたGIKENが、新たな成果を問うオートパイラーも、そんな時代と人々に贈る心からのメッセージです。



AT-90型

AT-150型

ここが違う、ここが光る。 オートパイラーの特長

1 自動運転

ICカードを使ったコンピュータ制御によって、圧入・引抜き作業が自動化され、施工能率が上がります。

2 軽く、小さく

機体の軽量化・小型化を更に進め、運搬や搬入・出が容易になりました。デザインも一新し、丸味をもたせた優美で力強いフォルムも個性の一つです。

3 スピードとパワー

施工スピードと圧入パワーを大幅に上げ、ゆとりのある能率的な施工ができるようになりました。

4 小電力型プッシュ式ラジコン

出力、受信感度の性能が大幅に向上し、妨害電波にも強くなりました。また、スイッチをプッシュ式に変更し、耐久性がアップ。軽量・コンパクト化も更に進みました。

5 親切設計

- ①夜間作業用の照明
- ②圧入作業をスムーズにするための注水装置
- ③矢板の建て込み作業を容易にするための新設計など、現場サイドの気配りが行き届いた製品です。

6 新型エンジン式油圧ユニット

油圧源と電源を一体化した超低騒音型のエンジン式油圧ユニットを採用しました。ユニット化による省エネ・省力効果と利便性は大きなメリットです。さらに現場の必需品—溶接機・切断機・工具類なども「マルチボックス」として装備しており、「1台3役」の価値ある新型油圧ユニットです。

AUTOPIILER

命を実現するオートパイラーが誕生。



自動運転の心臓部。名刺大のICカードに施工ノウハウを集約しました。



機体後部の専用給水口に水道ホースを接続して給水開始。圧入抵抗の低減や矢板への土の付着を防止する必要がある場合に効果的です。



矢板の投入部位を低位置で設計し、同時に内部形状も一新。建て込み作業が楽に行え、作業能率が向上します。



タフ 強靱に3役。 Multi-Power Unit

超低騒音型建設機械指定 エンジン式油圧ユニット

油圧源・電源・作業用具セットの三つの機能を1台にまとめた
効率的な最新の油圧ユニットです。



手もとの送信機で使用チャンネルを自動選択
できるようになり、複数のリモコンを使用する
現場でも安心して作業ができます。また、送信
機が90°以上傾くと自動停止する機能など、
安全面においても向上しました。



【油圧ユニット本体仕様】

ディーゼルエンジン ————— 100PS
燃料タンク定格容量 ————— 200ℓ
作動油タンク定格容量 ————— 400ℓ

作業電源 ——— 100V 2Kw, 220V 20KVA
バッテリー ————— NS150 (2個)
総重量 ————— 4600kg
外形寸法(mm) H1770×D1350×W3070

便利な作業用具セット。 Multi-Box

ショベルからペンチ・溶接機・切断器具まで、
現場で欠かせない大小の用具を標準装備しております。



リーダーマストの左右・クランプ部・チャック部
など計6ヶ所にスポットランプを装備。夜間の
安全作業をお約束します。



■装備品 現場工具一式・機械工具一式・溶接機(溶接棒径4mmまで可)・切断器(酸素・アセチレンボンベ収納)・燃料給油器(給油終了時、自動停止機能付)



長年蓄積した独創技術と
施工ノウハウを、
一枚のICカードに凝縮させました。
無公害工法をリードする
GIKENの自動運転システム。
現場に革新。
今、圧入業界が新しい。

```
while (!(count1 >= 10) )  
{  
  input_stage();  
  interlock_auto();  
  if ( !autol )  
    { return;  
  }  
  chuck_LR[1] = 0;  
  output_stage();
```

```
= (count chuckLR  
ckLR >= 10 )
```

```
chuckUD()  
{  
  count1 =  
  while (!
```

```
count  
while (!  
{  
  input  
  interlock_auto  
  if ( !autol )  
    { return;  
  }  
  clump_OC[1] = 0;  
  output_stage();
```

```
while (1)  
{  
  while ( !(count_chuckUD >= 8 ) )  
    {  
      count1 = 0;  
      while ( !chuckU_LS )  
        {  
          input_stage();  
          interlock_auto();  
          if ( !autol )  
            { return;  
          }  
          chuck_UD[0] = 1;  
          output_stage();  
        }  
    }  
  count1 = 0;
```

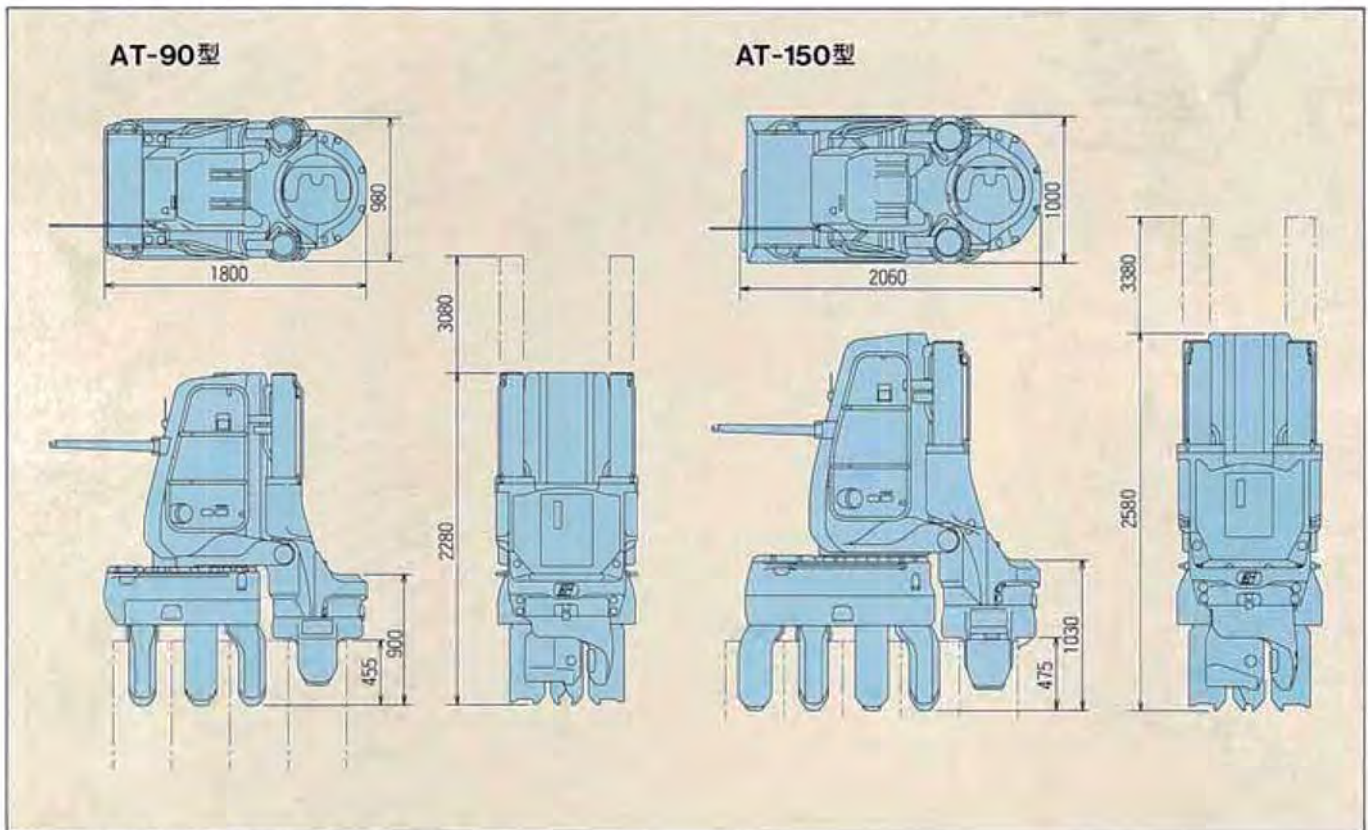
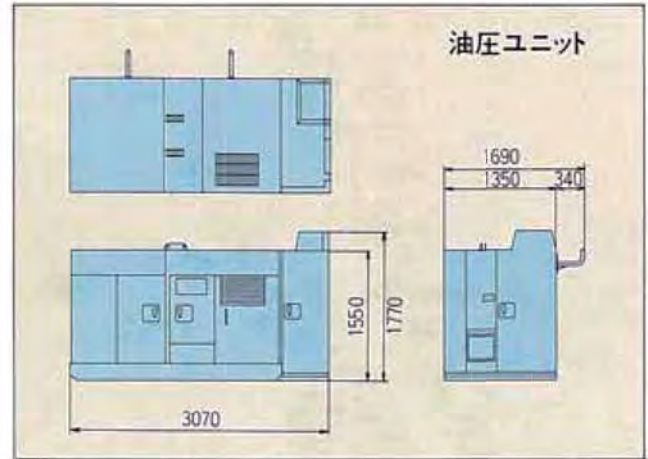
```
while (!(count1 >= 5) )  
{  
  input_stage();  
  interlock_auto();  
  if ( !autol )  
    { return;  
  }  
  chuck_UD[0] = 0;  
  output_stage();
```

```
count1 = 0;  
while (!(count1 >= 5) )  
{  
  input_stage();  
  interlock_auto();  
  if ( !autol )
```


オートパイラー仕様



内容	型式	AT-90型	AT-150型
圧入力(t)		90	150
引抜き力(t)		100	160
ストローク(mm)		800	850
圧入スピード(m/min)		1.7-16.7	1.5-11.2
引抜きスピード(m/min)		1.1-13.5	0.7-9.2
動力		100PS(エンジン)	100PS(エンジン)
適応鋼矢板型式		IA-IVA	IA-IVA
本体移動方法		自走式	自走式
操作方法		ラジオコントロール	ラジオコントロール
本体重量(kg)		5,100	7,500
反力架台寸法(mm)	全長	3,000	3,000
	全幅	2,000	2,000
	全高	470	470
反力架台重量(kg)		1,100	1,300



※本機及び関連製品の仕様は予告なしに変更する場合があります。

G 株式会社 技研製作所 工法革命 インプラント工法で世界の建設を変える www.giken.com

【圧入機製品の販売・GTOSS・技術支援】企画営業部 プロモーション課/トータルサポート課 [Email pro-tokyo@giken.com](mailto:pro-tokyo@giken.com)
 東京本社 〒135-0063 東京都江東区有明1丁目3番28号 TEL **03-3528-1636**
 FAX 03-3528-1660
 高知本社 〒781-5195 高知県高知市布師田3948番地1 TEL **088-846-2947**
 FAX 088-826-5288

【新工法提案・工法設計・積算・コンサルティング】工法事業部 工法推進課
 〒135-0063 東京都江東区有明1丁目3番28号 TEL **03-3528-1633**
[Email koho@giken.com](mailto:koho@giken.com) FAX 03-3527-6055

東京本社 / 〒135-0063 東京都江東区有明1丁目3番28号 TEL 03-3528-1630 FAX 03-5530-7061
 高知本社 / 〒781-5195 高知県高知市布師田3948番地1 TEL 088-846-2933 FAX 088-846-2939

事業拠点 東京、高知、仙台、大阪、兵庫、福岡、イギリス、ドイツ、オランダ、アメリカ、シンガポール、中国(上海、香港)
 研究開発 テクニカルセンター、実証試験場(6ヶ所) 情報発信 IPC国際圧入センター(東京、仙台、大阪、福岡)