

 **GIKEN**

SILENT PIER[®] **F201**

U形鋼矢板400~600mm幅対応
複合式圧入機 NETIS登録番号：CB-080010-VE
(国土交通省 新技術情報提供システム)



土保産業株式会社
TSUCHIYASU SANGYO INC.

U形鋼矢板400～600mm幅に対応した複合式圧入機

SILENT PIER® F201

サイレントパイラーF201

Flexible and Functional Formula



モジュール化設計で、より柔軟に、高機能に進化

サイレントパイラーFシリーズは、「モジュール化設計(構成部品の標準化)」に基づき、

すべてのパーツを構造・形状・材料から見直し、徹底的に最適化しました。

最新の制御システムを搭載したプラットフォームをベースに、主要なモジュールの組み換えだけで

柔軟に機能を拡張できると同時に、各パーツの長寿命化を実現した次世代型圧入機です。

共通構成パーツ

リーダーマスト
スライドフレーム
サドル
クランプ



アタッチメント

パイラージェットリール



ホースリール

アタッチメント

パイルオーガ
・400mm幅用
・500、600mm幅用

チャック換装



400mm幅
単独仕様チャック



400mm幅
硬質仕様チャック



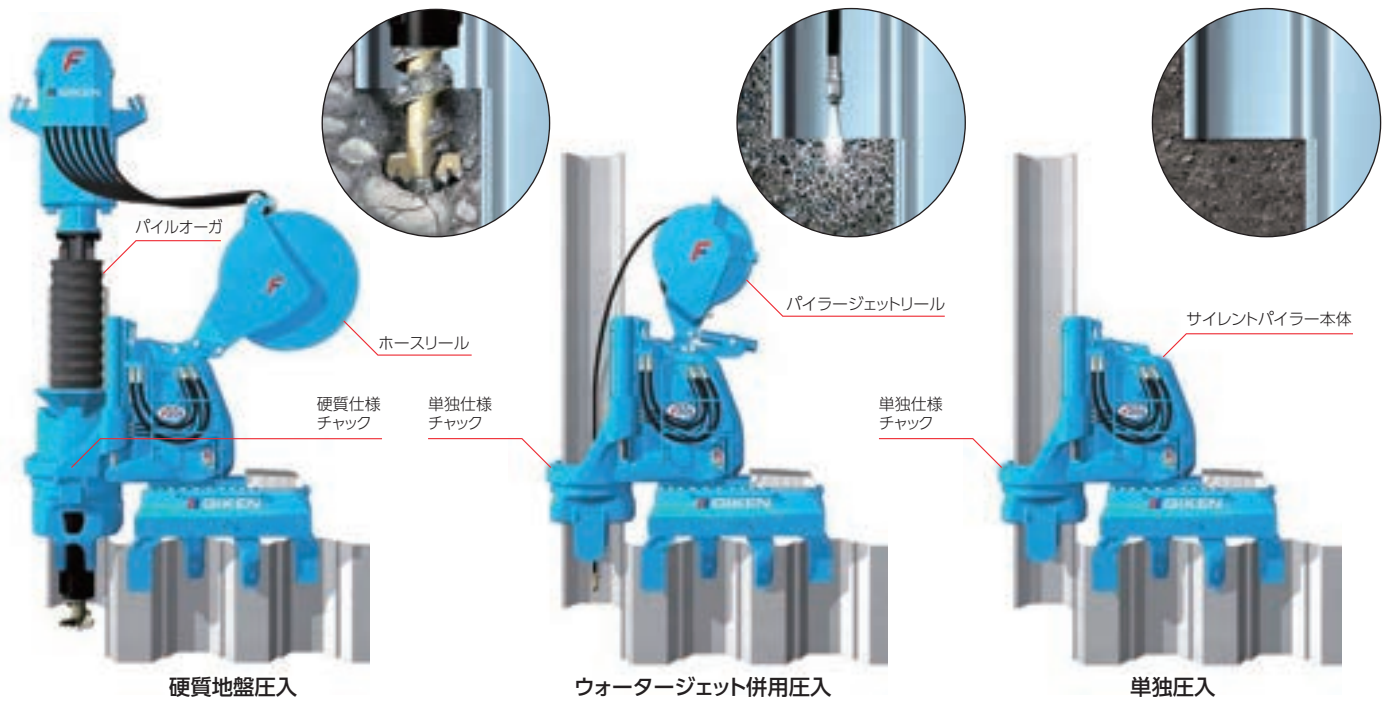
500、600mm幅
単独仕様チャック



500、600mm幅
硬質仕様チャック

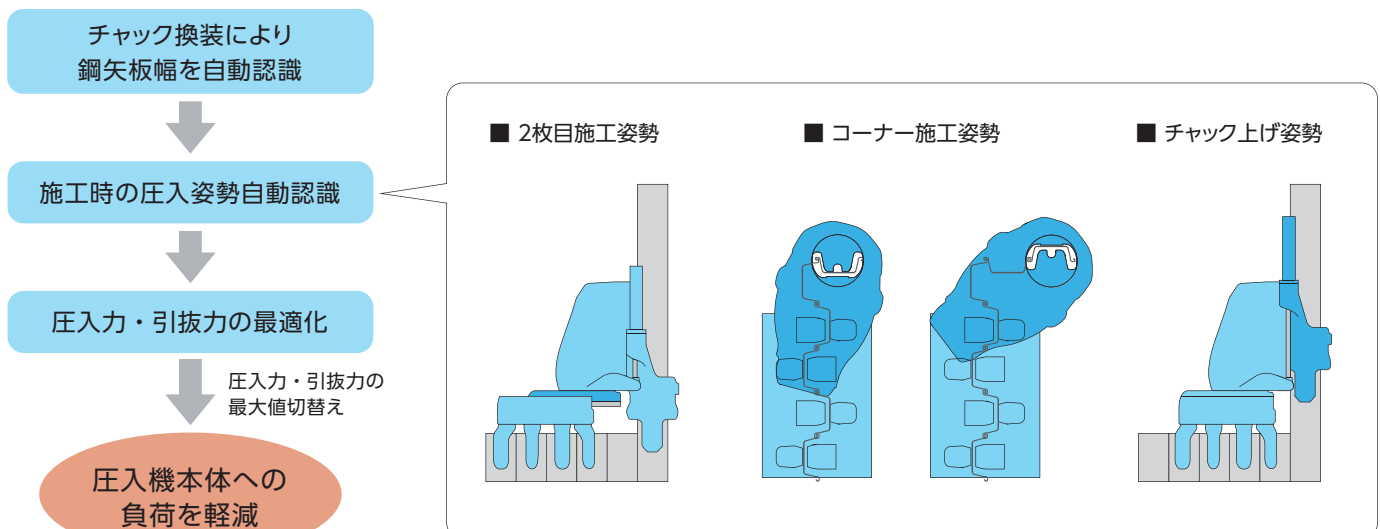
1 U形鋼矢板400～600mm幅、単独～硬質地盤圧入に対応

F201はリーダーマスト、スライドフレーム、サドル、クランプを共通化し、チャック、チャックフレームの換装、クランプ組み替えにより、一般的なU形鋼矢板400mm幅、より剛性の高い500mm幅、経済性に優れる600mm幅（広幅型鋼矢板）に対応しています。また、1台の圧入機で単独圧入、ウォータージェット併用圧入、硬質地盤圧入の3種類の圧入工法が選択可能な複合式圧入機です。1台で様々な地盤条件と施工環境に対応した圧入施工を実施できるため、現場稼働率がアップします。



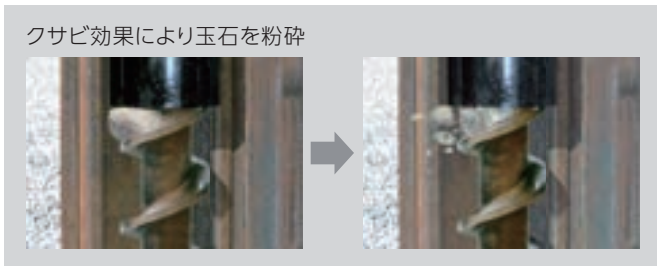
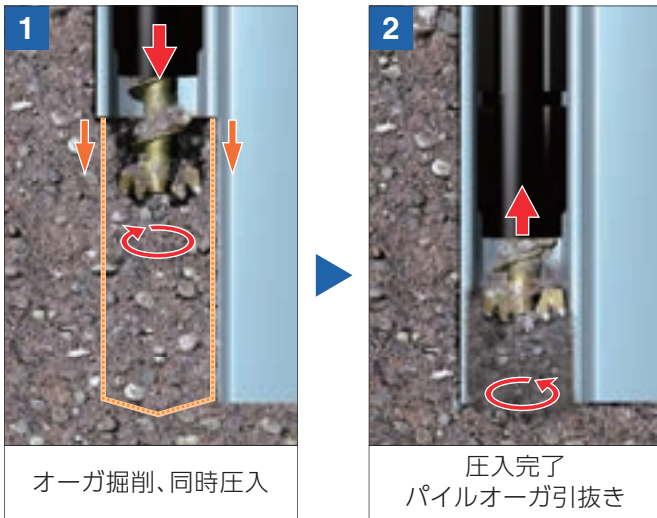
2 新制御システムによる長寿命・高機能化

新しく開発した制御システムは、施工時の圧入姿勢を自動認識することで各動作における負荷を適正にコントロールし、各パーツの長寿命化を実現しました。また、圧入力定荷重制御機能やオーガトルク無段階制御機能の搭載により、操作性を格段に向上させました。



3 硬質地盤への対応

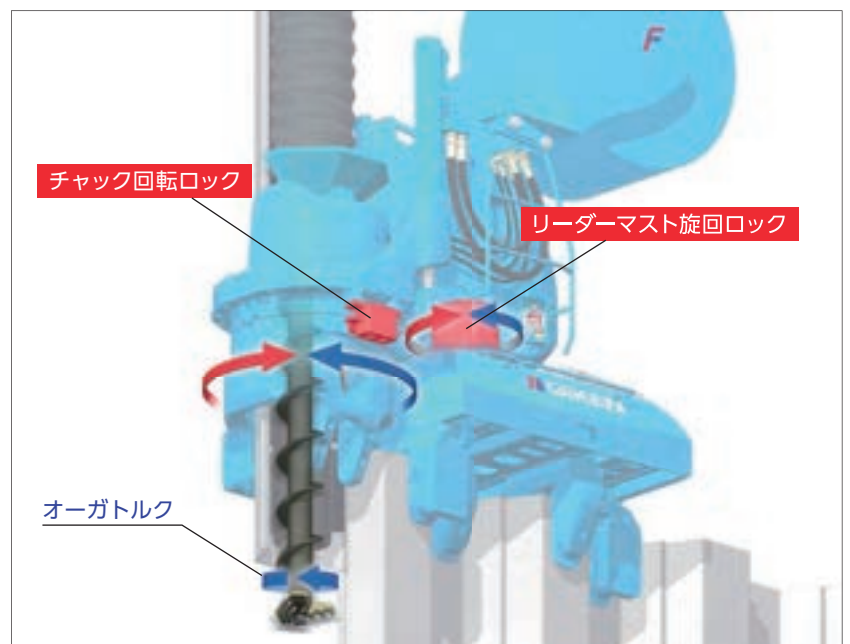
当社独自の「芯抜き理論」で、砂礫層や玉石層などの硬質地盤でも圧入工法の優位性を損なわずに杭施工を可能にした「硬質地盤クリア工法」。これまでの先行機による数多くの施工実績が、工法の優位性を証明しています。パイルオーガによる掘削はあくまで圧入補助として最小限に抑えるので、排土量は少なく、周辺地盤を乱さないため、強い支持力をもった完成杭を急速に構築できます。また、従来工法では困難とされた傾斜地や水上での施工も可能で、システム施工技術により仮設工事を一掃し、環境負荷を大幅に低減させます。



施工能力を向上させるロック機構搭載

チャック回転ロック、リーダーマスト旋回ロックにより、オーガでの掘削時に圧入機本体の姿勢をしっかりと固定できます。強固な反力基盤に支えられた確実なオーガトルク伝達は、掘削能力を高め、施工精度を向上させます。

【特許 第4250060号】

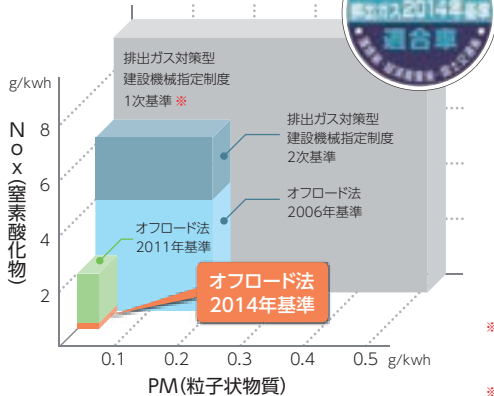


4 卓越した環境配慮設計

オフロード法2014年基準^{*1}に適合した新パワーユニット

尿素SCRシステムを搭載した新世代環境対応型エンジンを搭載し、高い環境性を実現しました。また、冷却ファン油圧駆動システムを採用し、騒音の低減と燃費の向上を実現しました。

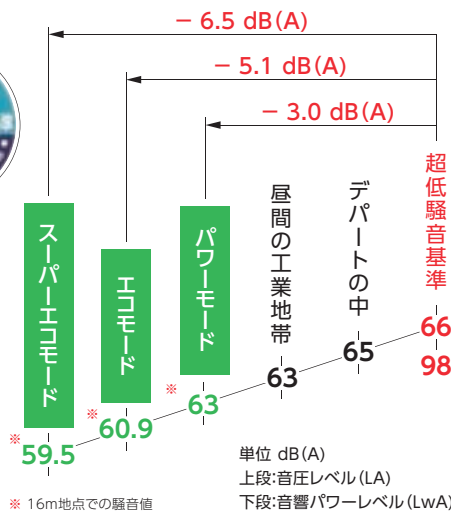
^{*1} 特定特殊自動車排出ガスの規制等に関する法律(平成26年10月使用規制開始)



^{*} 排出ガス対策型建設機械指定制度1次基準にはPM値の規定がないため、アメリカの排ガス規制Tier1の値を表記しています。

国土交通省基準値を高レベルでクリアした超低騒音設計

国土交通省の超低騒音基準である音圧レベル(LA) 66dB(A)に対し、高いレベルで基準をクリアしています。



生分解性油脂を標準採用

ECOシリーズから標準採用して、高い評価を受けている圧入機専用の生分解性作動油(パイラーエコオイル)とグリース(パイラーエコグリース)を使用しています。万が一、水中や土壌に流出しても自然界のバクテリアによって分解され、生態系に影響を与えません。更に、機体にはTXフリー無鉛塗料^{*2}を使用し、環境対策は万全です。

^{*2} トルエン、キシレン、鉛系顔料など含まない環境対応型塗料

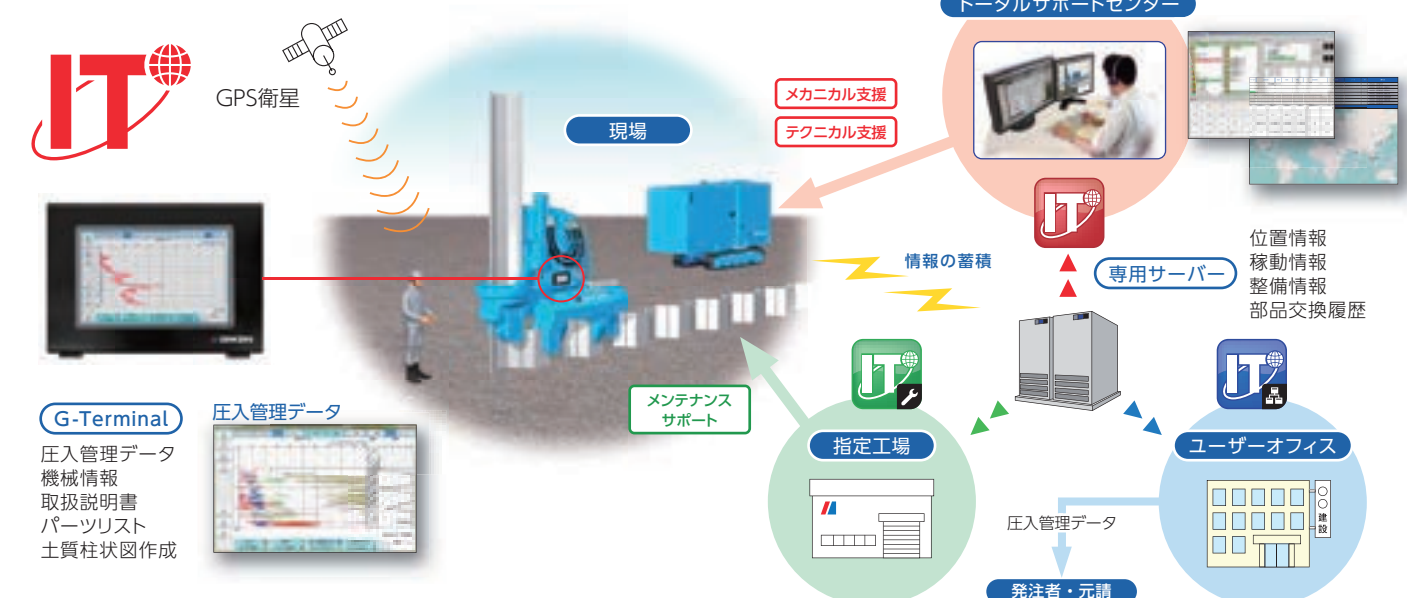


5 科学的圧入施工と先進の情報化技術

新GIKEN ITシステム搭載

世界中^{*}で稼動している圧入機の位置情報、メンテナンス情報、稼動情報が自動的に専用のサーバーに蓄積されます。これらの情報を分析することで、トラブルへの的確な判断、対処だけでなく、テクニカル支援、メカニカル支援なども効果的に行えます。^{*} 通信機器の認証許可がない国では、GIKEN ITが使用できない場合があります。

新GIKEN ITシステムの仕組み



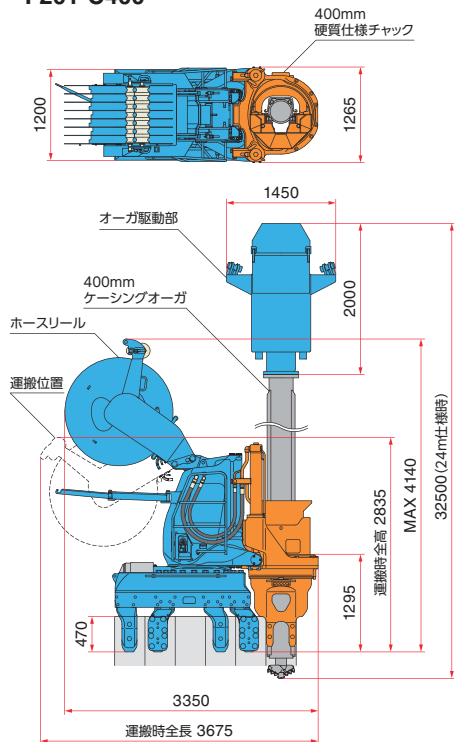
信頼の証、圧入管理データ

鋼矢板1枚毎に施工状況を記録した圧入管理データ(圧入力、オーガ回転トルク、圧入時間など)は、圧入実績の証明となり科学的な施工管理が行えます。また、新採用のタブレット端末G-Terminalにより、オペレータは圧入管理データをリアルタイムに確認しながら施工できます。

寸法・仕様

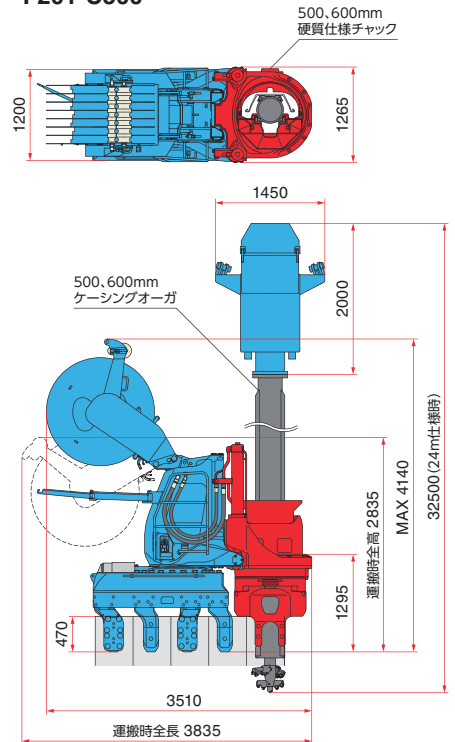
400mm幅 (Ⅱ・Ⅲ・Ⅳ型)

F201-C400



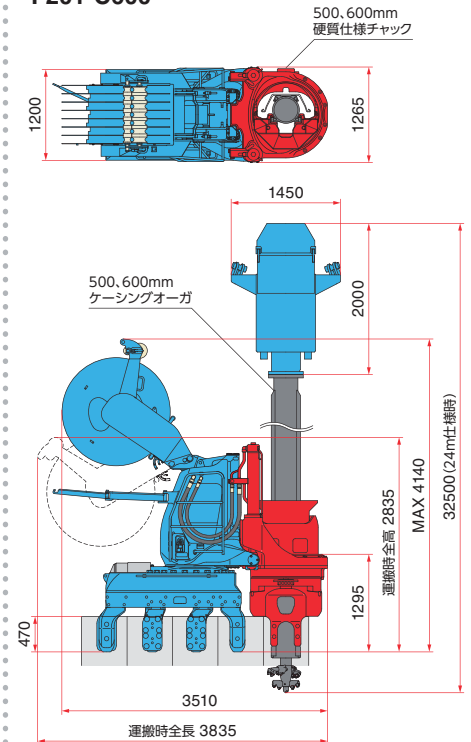
500mm幅 (ⅤL・ⅤL型)

F201-C500



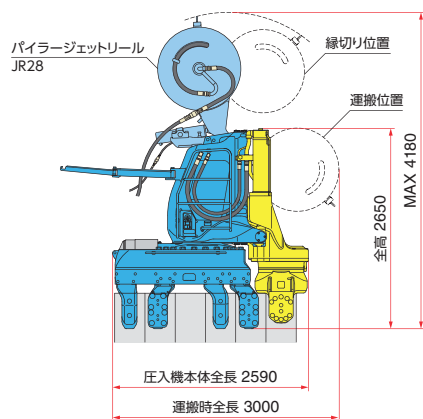
600mm幅 (Ⅱw・Ⅲw・Ⅳw型)

F201-C600

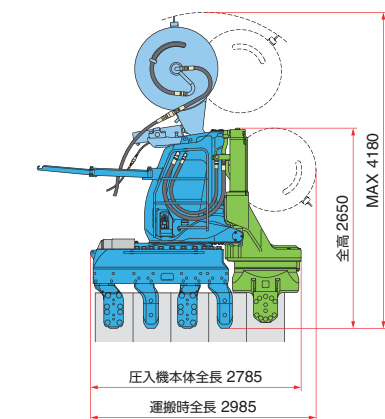


硬質地盤圧入

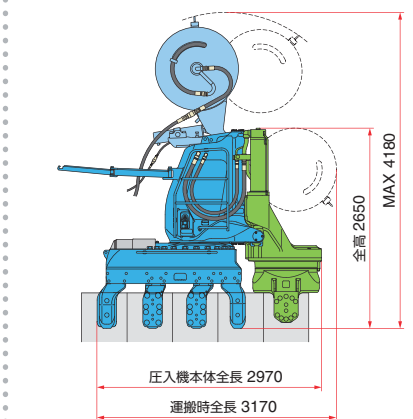
F201-400



F201-500

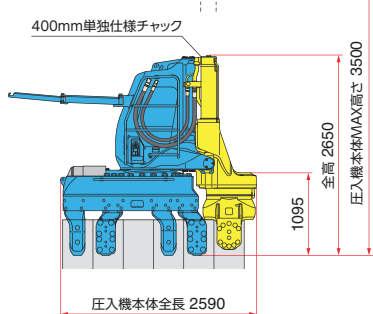


F201-600

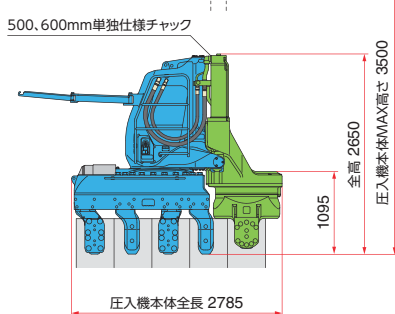


ウォータージェット併用圧入

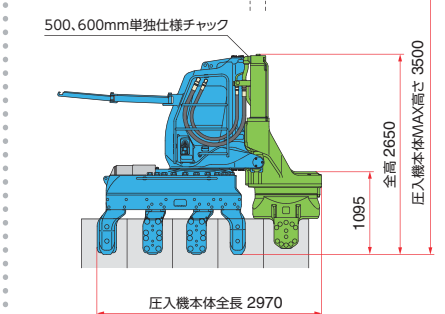
F201-400



F201-500



F201-600



単独圧入

F201 仕様

● 硬質地盤圧入時

最大圧入力	800 kN
最大引抜力	900 kN
ストローク	850 mm
圧入スピード	0.5 ~ 4.5 m/min
引抜スピード	1.1 ~ 9.4 m/min
操作方法	ラジオコントロール
質量	400mm施工時 13160 kg
(圧入機本体+ホースリール)	500、600mm施工時 13660 kg

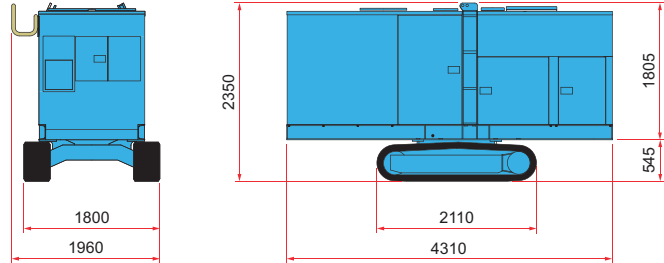
ホースリール	HR17C
質量 (標準仕様時)	2810 kg
	(ホースリール取付けブラケットを含む)

パイルオーガ PA22

適用杭長 (標準仕様時)	24 m以下 *
オーガ駆動部	1850 kg
質量	400mm施工時 9050 kg
ケーシングオーガ	500、600mm施工時 10050 kg
	400mm施工時 10900 kg
総質量	500、600mm施工時 11900 kg

* オプション仕様時は最大適用杭長30m可能

パワーユニット



パワーユニット		EU300K4
動力源		ディーゼルエンジン
	パワーモード	265 kW(360 ps)/1800 min ⁻¹
定格出力	エコモード	236 kW(321 ps)/1600 min ⁻¹
	スーパーエコモード	206 kW(280 ps)/1400 min ⁻¹
燃料タンク容量		600 L
作動油タンク容量		パイラーエコオイル 630 L
AdBlue®/DEFタンク容量		38 L
走行速度		1.4 km/h
質量		7250 kg (標準20mホース)

● ウォータージェット併用圧入時

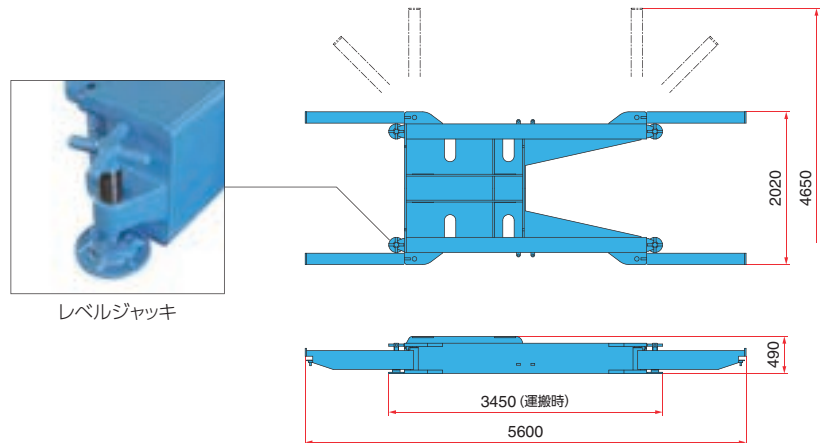
最大圧入力	1500 kN
最大引抜力	1600 kN
ストローク	850 mm
圧入スピード	1.4 ~ 30.0 m/min
引抜スピード	1.1 ~ 23.2 m/min
操作方法	ラジオコントロール
質量	400mm施工時 10820 kg
(圧入機本体+パイラージェットリール)	500、600mm施工時 11120 kg

パイラージェットリール JR28

適用杭長	標準17 m (最大27 m)
質量	820 kg

パイラージェットリールはオプションです。

反力架台



レベルジャッキ

反力架台 (レベルジャッキ付)

質量	1900 kg
----	---------


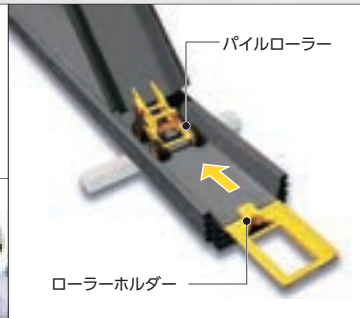
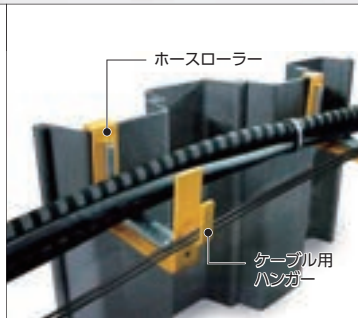

● 単独圧入時

最大圧入力	1500 kN
最大引抜力	1600 kN
ストローク	850 mm
圧入スピード	1.4 ~ 30.0 m/min
引抜スピード	1.1 ~ 23.2 m/min
操作方法	ラジオコントロール
質量	400mm施工時 10000 kg
(圧入機本体)	500、600mm施工時 10300 kg

【参考】チャック質量

U形鋼矢板幅	単独仕様チャック	硬質仕様チャック
500、600mm	2850 kg	3400 kg
400mm	2550 kg	2900 kg

<p>● ステージ</p> 	<p>● オーガヘッド交換装置</p> 	<p>● ケーシングスクレーパー</p> 	<p>● G-Terminal (ケース付き)</p> 
--	---	---	---

<p>● ラジコンホルダー (5ton)</p> 	<p>● パイルローラー</p> 	<p>● ホースローラー</p> 	<p>● パイルレーザー</p> 
---	--	---	--

<p>● オーガヘッド</p> <p>■ 400mm幅</p> 	<p>■ 500,600mm幅</p>  <p style="text-align: right;">※ 600mm幅専用オーガヘッド</p>	<p>● モジュールボックス</p> 
---	--	---

● GIKENメンテナンスシステム

G 株式会社 技研製作所 工法革命 インプラント工法で世界の建設を変える www.giken.com

【圧入機製品の販売・GTOSS・技術支援】 トータルサポート部 トータルサポート課 E-mail pro-tokyo@giken.com
 東京本社 〒135-0063 東京都江東区有明1丁目3番28号 TEL **03-3528-1636**
 FAX **03-3528-1660**
 高知本社 〒781-5195 高知県高知市布師田3948番地1 TEL **088-846-2947**
 FAX **088-826-5288**

【新工法提案・工法設計・積算・コンサルティング】 工法事業部 工法推進課 TEL **03-3528-1633**
 〒135-0063 東京都江東区有明1丁目3番28号 TEL **03-3528-1633**
 E-mail koho@giken.com FAX **03-3527-6055**

【製品の保守・保全】 プロダクトサポート部 プロダクトサポート課 TEL **088-846-2945**
 〒781-5195 高知県高知市布師田3948番地1 TEL **088-846-2945**
 E-mail ps@giken.com FAX **088-818-1200**

東京本社 / 〒135-0063 東京都江東区有明1丁目3番28号 TEL **03-3528-1630** FAX **03-5530-7061**
 高知本社 / 〒781-5195 高知県高知市布師田3948番地1 TEL **088-846-2933** FAX **088-846-2939**

事業拠点 東京、高知、仙台、千葉、大阪、兵庫、福岡、イギリス、ドイツ、オランダ、アメリカ、シンガポール、中国
 研究開発 テクニカルセンター、テストフィールド(6ヶ所) 情報発信 IPC国際圧入センター(東京、仙台、大阪、福岡)