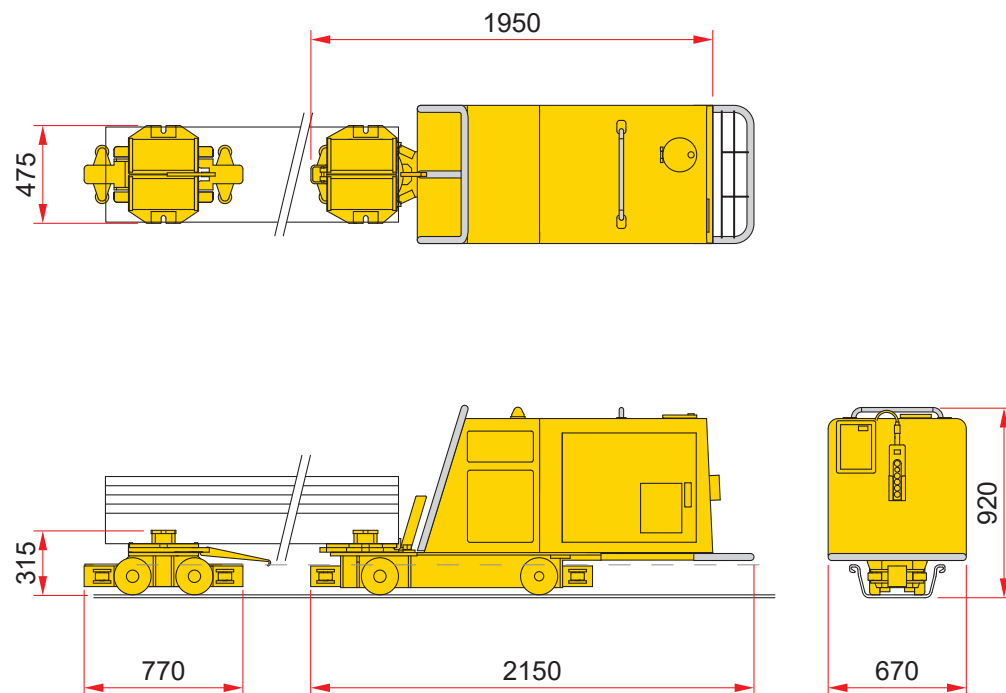


# パイランナー PR1



|         |                                      |        |
|---------|--------------------------------------|--------|
| 積載可能杭材  | U形鋼矢板 400 - 600 mm<br>ハット形鋼矢板 900 mm |        |
| 搬送用レール材 | U形鋼矢板 II型                            |        |
| 積載能力    | 5,000 kg                             |        |
| 走行速度    | 30 - 60 m/min                        |        |
| 動力源     | ディーゼルエンジン                            |        |
| 定格出力    | 6.6 kW                               |        |
| 質量      | 牽引車                                  | 645 kg |
|         | 台車                                   | 140 kg |
| 総質量     | 785 kg                               |        |

施工に関するお問い合わせは

