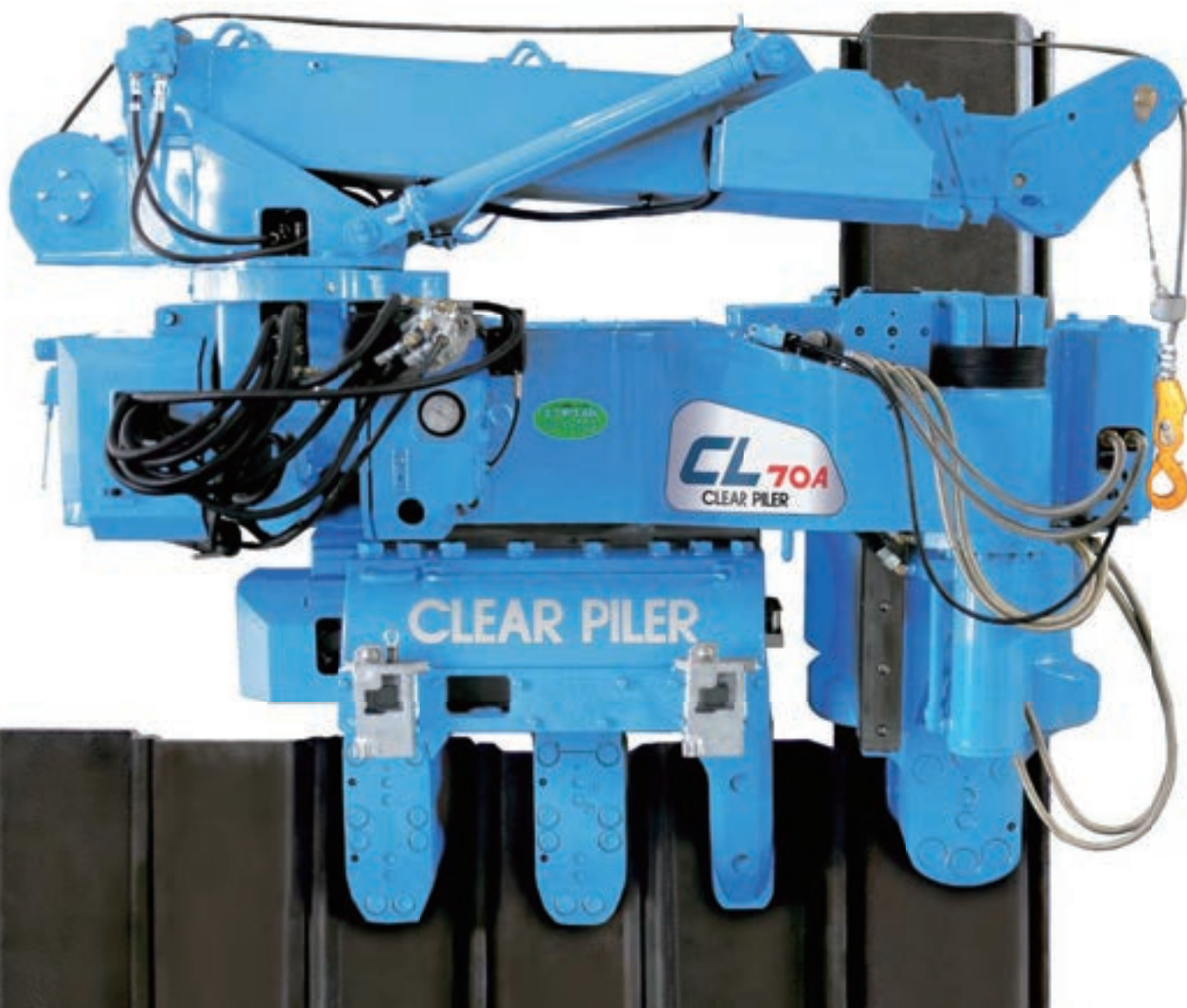


CLEAR PILER

超低空頭専用圧入機 クリアパイラー

CL70A

 **土保産業株式会社**
TSUCHIYASU SANGYO INC.



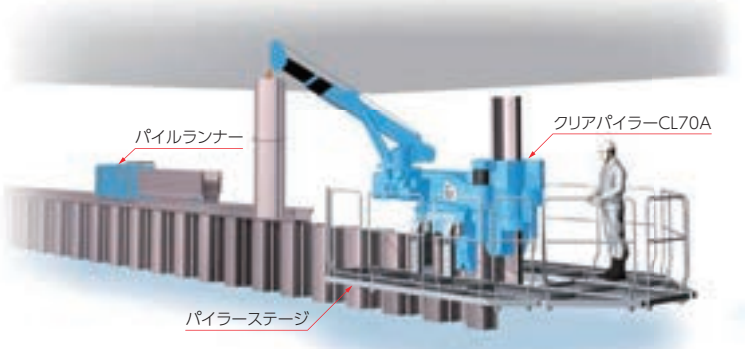
 **GIKEN**

CL70A

空頭制限下での施工に特化した専用圧入機「クリアパイラー」

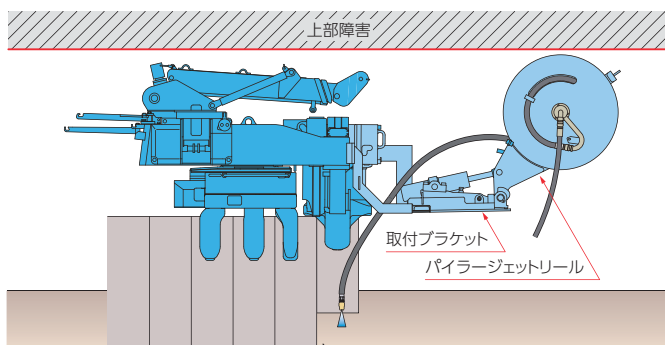
パイラージェットリールの取付が可能になり、作業性が大幅に向上

「クリアパイラー CL70A」は、橋梁下や高圧電線下など、従来機では施工困難な空頭制限下において鋼矢板の施工を可能にする超低空頭専用圧入機です。任意の高さに設定可能なブーム自動停止機能に加え、新たにパイラージェットリールの取付が可能になり、ウォータージェット併用圧入時の作業性が大幅に向上しました。また、オフロード法に対応したパワーユニットの採用、GIKEN ITシステム、圧入管理システムの搭載により、環境性と現場作業の効率化、省力化、信頼性の向上を実現しています。



■ 専用のジェットリール取付ブラケット

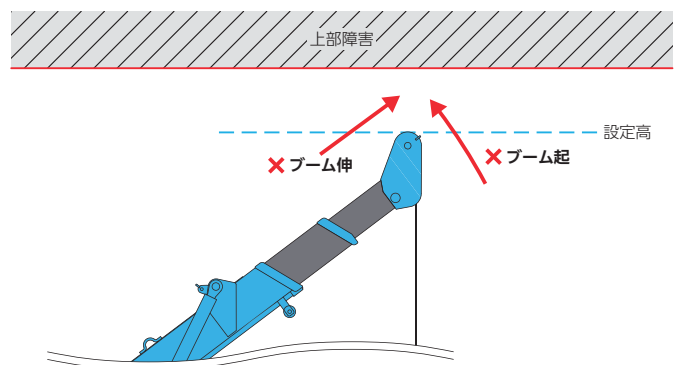
専用設計のジェットリール取付ブラケットにより、ウォータージェット併用圧入時の作業性が大幅に向上。



※ ジェットリール前方取付時および側方取付時の一部施工条件において、ジェットホース縁切りはチャックにて行います。

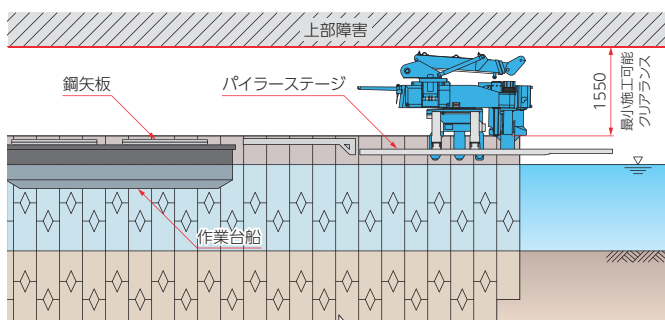
■ 任意の高さに設定可能なブーム自動停止機能

ブーム先端が設定した高さに到達すると、警報ブザーが鳴り、吊込装置が自動停止し、作業の安全性を確保します。



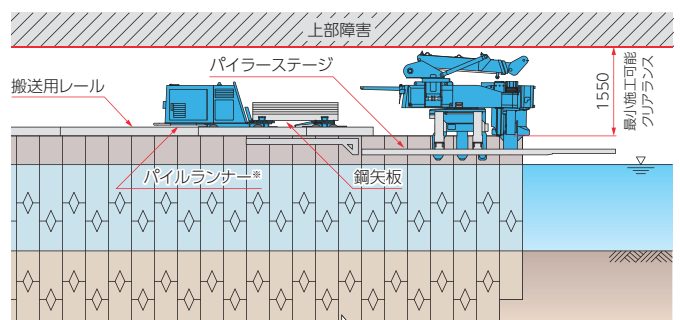
標準施工図

作業台船使用时

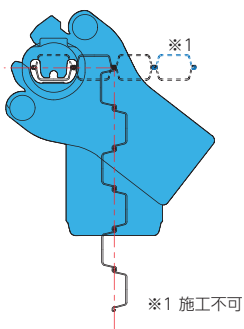


パイランナー使用时

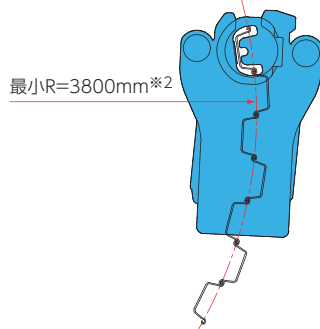
※ パイランナーは本製品には含まれません



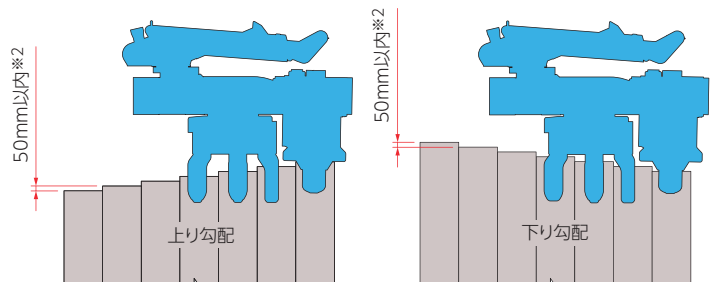
コーナー施工



カーブ施工



段差施工



※2 当数値は、最適な条件下での参考値であり、杭材の種類やその他条件により変動があるため、施工を保障するものではありません。

卓越した環境配慮設計

オフロード法に適合した新パワーユニット

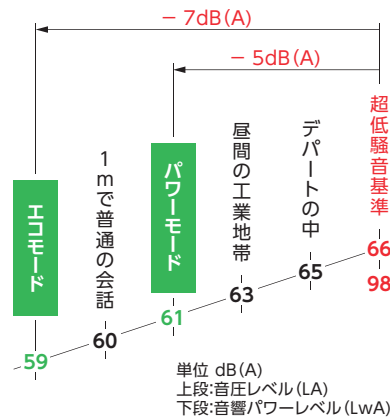
パワーユニットには新世代環境対応型エンジンを搭載しました。高い燃焼効率と当社独自の油圧制御技術により、徹底した排出ガスのクリーン化を実現し、オフロード法^{※1}に適合しています。(国土交通省 排出ガス第3次基準対応)

※1 オフロード法：特定特殊自動車排出ガスの規制等に関する法律(平成18年10月使用規制開始)



国土交通省基準値を高レベルでクリアした超低騒音設計

国土交通省の超低騒音基準である音圧レベル(LA) 66dB(A)に対し、高いレベルで基準をクリアしています。



生分解性油脂を標準採用

ECOシリーズから標準採用して、高い評価を受けている圧入機専用の生分解性作動油(パイラーエコオイル)とグリース(パイラーエコグリース)を使用しています。万が一、水中や土壌に流出しても自然界のバクテリアによって分解され、生態系に影響を与えません。更に、機体にはTXフリー無鉛塗料^{※2}を使用し、環境対策は万全です。

※2 トルエン、キシレン、鉛系顔料など含まない環境対応型塗料



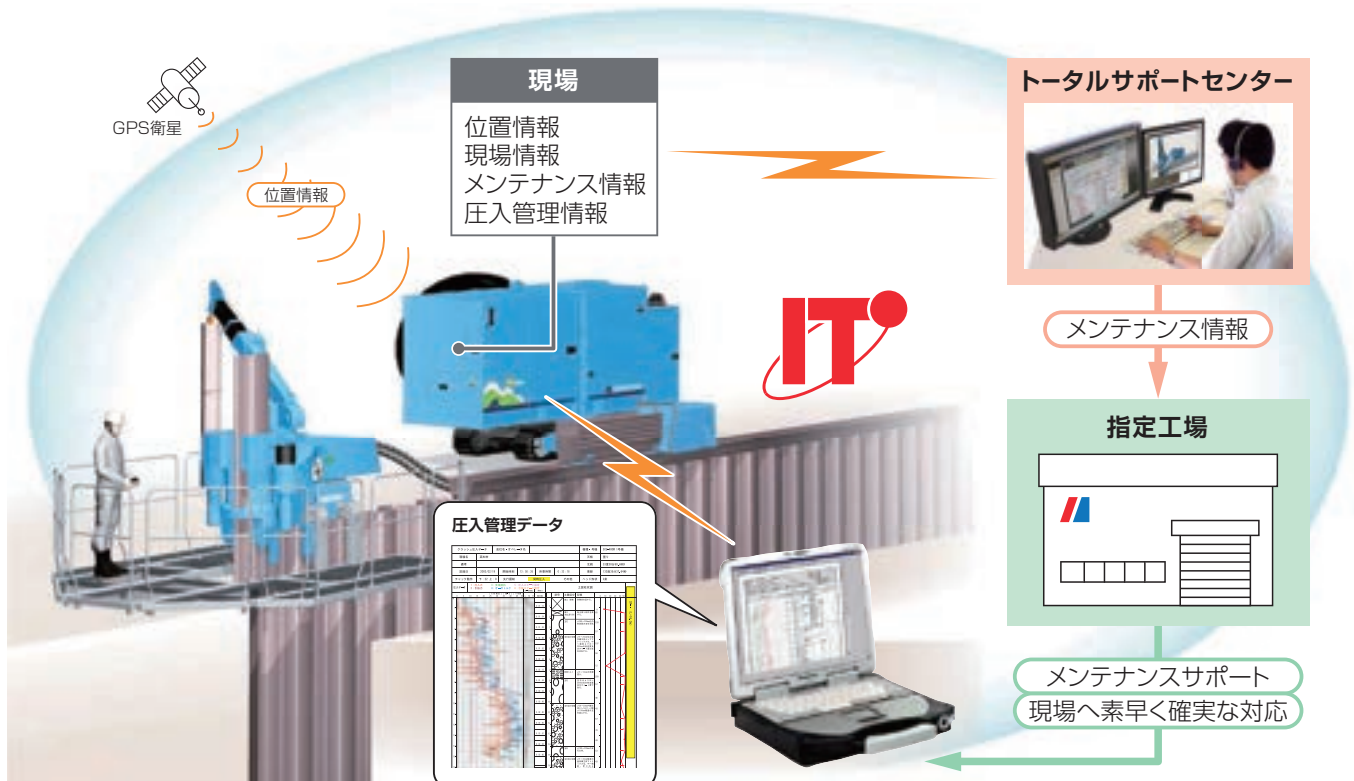
科学的圧入施工と先進の情報化技術

GIKEN ITシステム搭載

施工現場で稼働している圧入機の圧入情報、メンテナンス情報、位置情報を、当社エキスパートがリアルタイムに把握できます。トラブルへの的確な判断、対処だけでなく、情報をフィードバックし、予防保全を効果的に行えます。

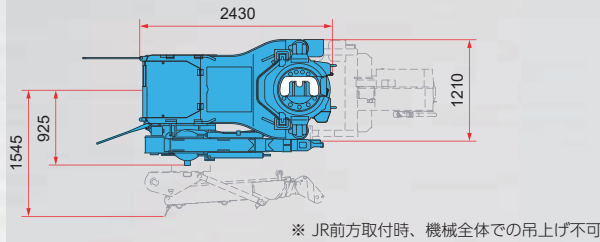
信頼の証、圧入管理システム

圧入管理データは、発注者・元請への圧入実績の証明となり、信頼度の高い責任施工を果たせます。無線ITシステムにより、現場事務所や車両内からもデータ取得が可能になりました。管理作業を現場から分離することで、安全で的確な圧入管理が行えます。

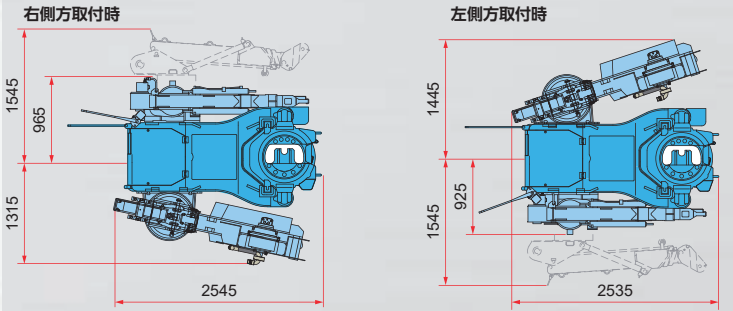


寸法・仕様 (単独圧入・ウォータージェット併用圧入)

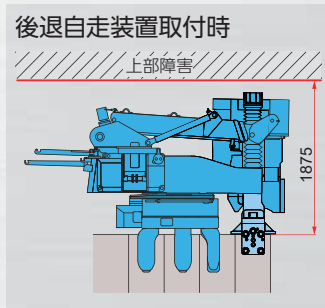
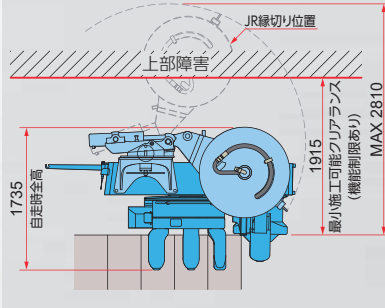
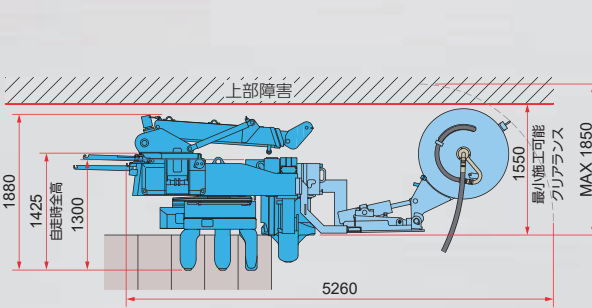
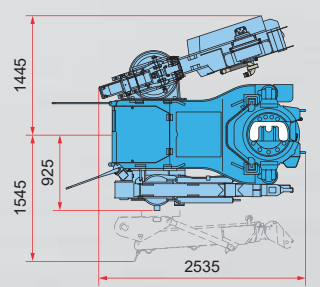
JR前方取付時(JR28)※



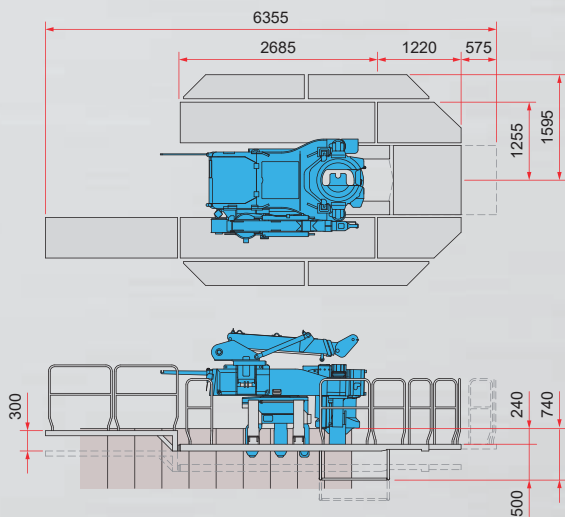
JR側方取付時(JR28)



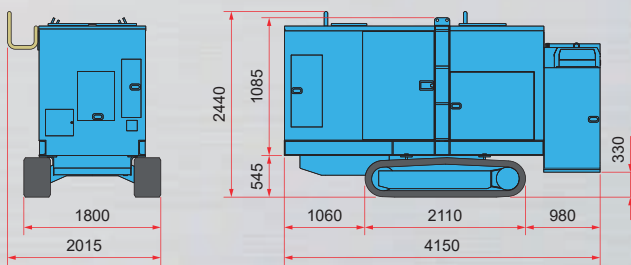
左側方取付時



パイラーステージ



パワーユニット



圧入機本体		CL70A
適用杭材	U形鋼矢板 400 mm II、III、IV型	
最大圧入力	690 kN	
最大引抜力	730 kN	
ストローク	600 mm	
圧入スピード	3.1 ~ 13.4 m/min	
引抜スピード	2.4 ~ 13.3 m/min	
操作方法	ラジオコントロール	
吊込装置吊上能力	700 kg	
吊込装置ブーム長	1.52 ~ 3.8 m (3段)	
吊込装置操作方法	ラジオコントロール	
質量	圧入機本体	5005 kg
	吊込装置	575 kg
総質量	5580 kg	

パイラージェットリール		JR28(JR22取付可能)
適用杭長	標準17m(最大27m)	
質量	820 kg	
取付プラットフォーム	前方取付用	170 kg
	側方取付用	240 kg

※ パイラージェットリールはオプションです。

パイラーステージ		ST35
上下ストローク	300 mm	
最大積載荷重	両側ステージ	350 kg
	片側ステージ	200 kg
	各ステージ部	150 kg
総質量	900 kg	

パワーユニット		EU200H3
動力源	ディーゼルエンジン	
定格出力	パワーモード	195 kW (265 ps) /1800 min ⁻¹
	エコモード	173 kW (235 ps) /1600 min ⁻¹
燃料タンク容量	400 L	
作動油タンク容量	パイラールエコオイル 490 L	
走行速度	1.4 km/h	
総質量	6850 kg(標準40mホース)	
運搬用架台		
質量	320kg	
後退自走装置		
質量	410kg	

※ 本機及び関連製品の仕様は予告なしに変更する場合があります。